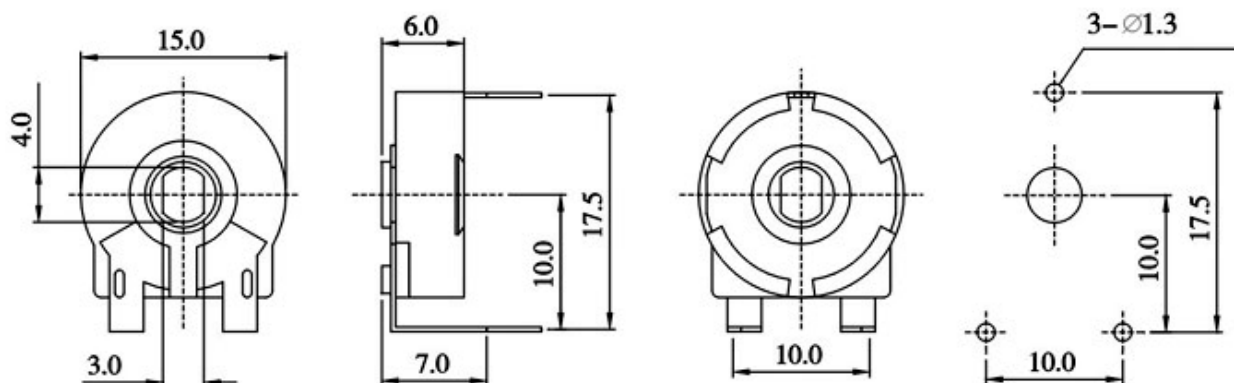


H151 H6

Подстроечный резистор



Спецификация

Электрические характеристики

Полное сопротивление	100Ом-4,7МОм
Допустимое отклонение	20-30%
Номинальная мощность(w)	0.25W
Кривая регулировки	В
Остаточное сопротивление	3% Max.
Выдерживаемое напряжение	AC 200V

Механические характеристики

Угол поворота	260
Усилие	30~250г/см

Рабочий ресурс

Вращения	100 поворотов
----------	---------------