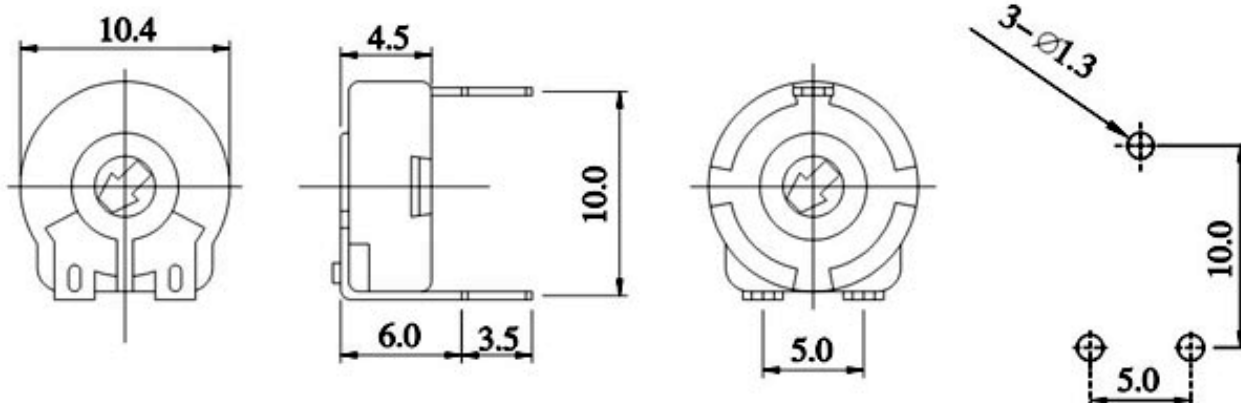


H101 H1

Подстроечный резистор



Спецификация

Электрические характеристики

Полное сопротивление	100Ом-3,5МОм
Допустимое отклонение	20-30%
Номинальная мощность(w)	0.1W
Кривая регулировки	В
Остаточное сопротивление	3% Max
Выдерживаемое напряжение	AC 200V

Механические характеристики

Угол поворота	260
Усилие	30~250г/см

Рабочий ресурс

Вращения	50 вращений
----------	-------------