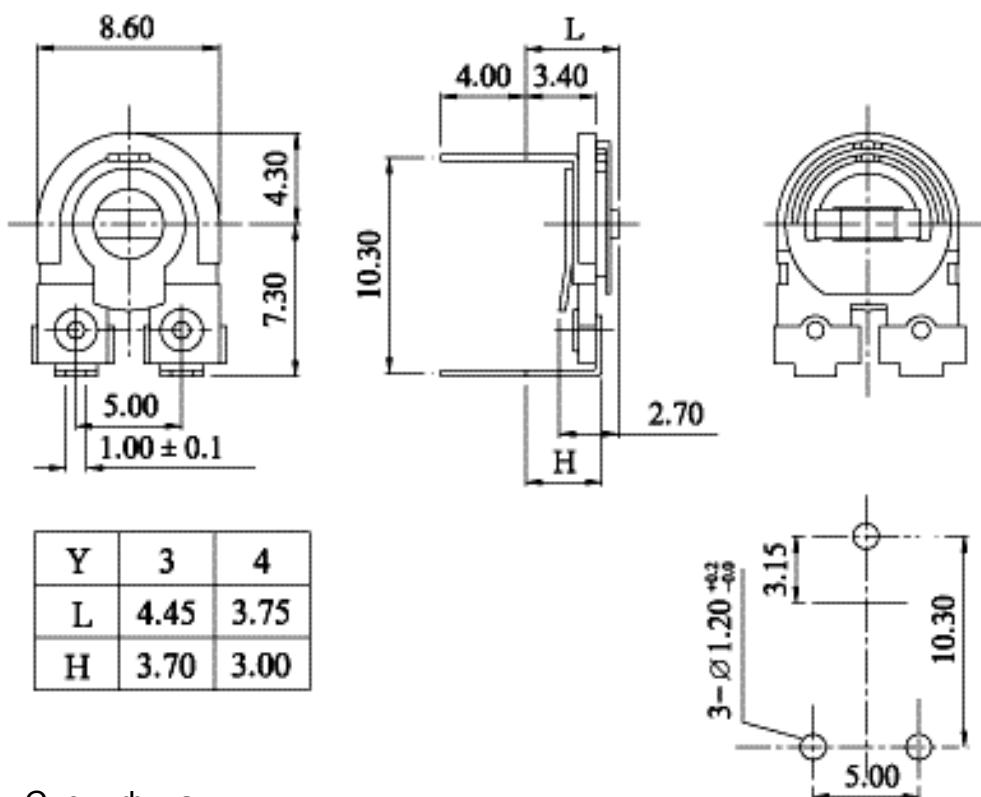


H08F H(Y)

Подстроечный резистор



Y	3	4
L	4.45	3.75
H	3.70	3.00

Спецификация

Электрические характеристики

Полное сопротивление	100Ом-1МОм
Допустимое отклонение	30%
Номинальная мощность(w)	0.1W
Кривая регулировки	В
Остаточное сопротивление	150mV Max.
Дифференциальный шум	100mV Max
Максимальное рабочее напряжение	АС 50V до 50С
Температурная характеристика(70С,5Hrs)	15% Max.
Температура пайки	240С~280С, 5сек. или 280С~300С, 3сек.

Механические характеристики

Угол поворота	260
Усилие	40~350г/см

Рабочий ресурс

Вращения	Более 100 поворотов. 50 вращений без нагрузки. Изменения значение полного сопротивления не более 20%
----------	---