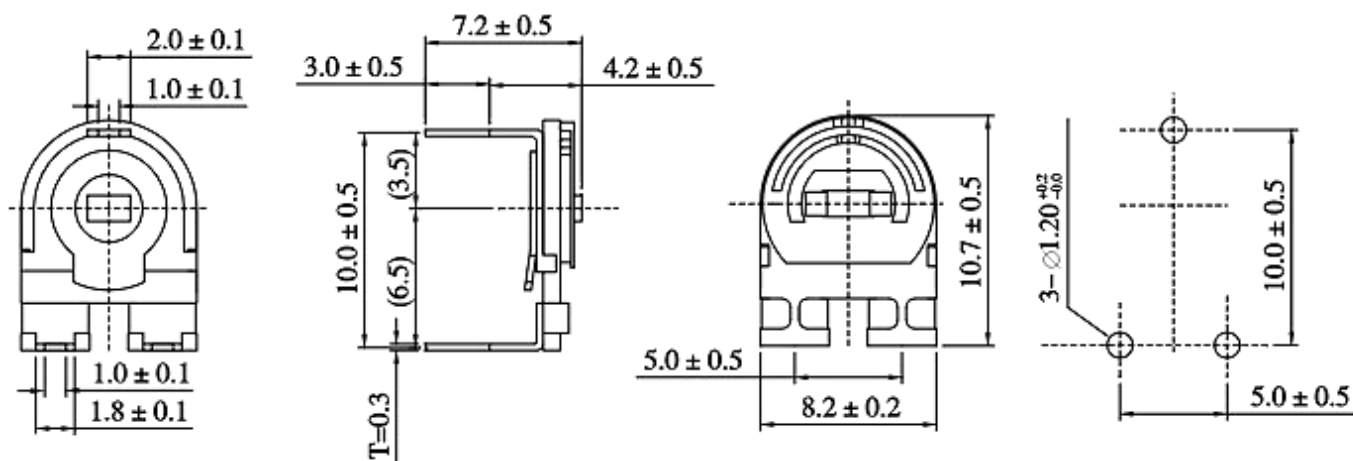


H08A H1

Подстроечный резистор



Спецификация

Электрические характеристики

Полное сопротивление	100 Ом-1 МОм
Допустимое отклонение	30%
Номинальная мощность (w)	0.1W
Кривая регулировки	B
Остаточное сопротивление	150mV Max.
Дифференциальный шум	100mV Max
Максимальное рабочее напряжение	AC 50V до 50C
Температурная характеристика (70C, 5Hrs)	15% Max.
Температура пайки	240C~280C, 5сек. или 280C~300C, 3сек.

Механические характеристики

Угол поворота	260
Усилие	40~350г/см

Рабочий ресурс

Вращения	Более 100 поворотов. 50 вращений без нагрузки. Изменения значение полного сопротивления не более 20%
----------	---