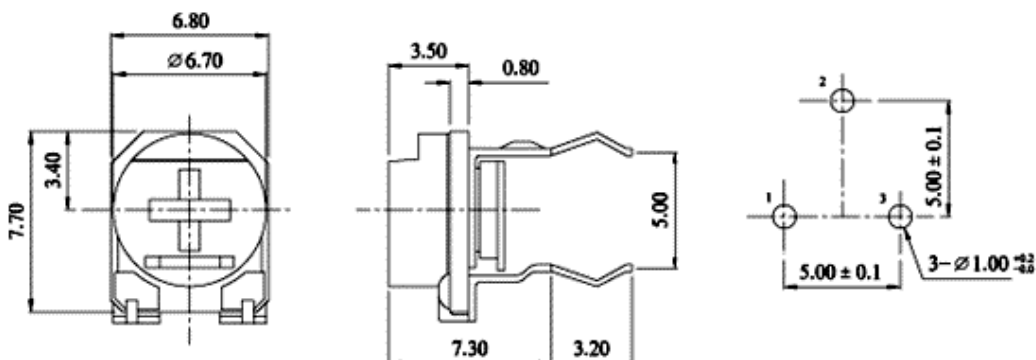


# H06C H1

Подстроечный резистор



## Спецификация

### Электрические характеристики

Полное сопротивление	100 Ом-1 МОм
Допустимое отклонение	30%
Номинальная мощность (w)	0.3W
Кривая регулировки	B
Остаточное сопротивление	Не более 1% от номинального сопротивления
Дифференциальный шум	100mV Max
Максимальное рабочее напряжение	АС 100V до 50С
Температурная характеристика(70С,5Hrs)	3% Max.
Температура пайки	260СС, 5сек. или 350С, 3сек.

### Механические характеристики

Угол поворота	240
Усилие	30~350г/см

### Рабочий ресурс

Вращения	Более 100 поворотов. 50 вращений без нагрузки. Изменения значение полного сопротивления не более 20%
----------	---