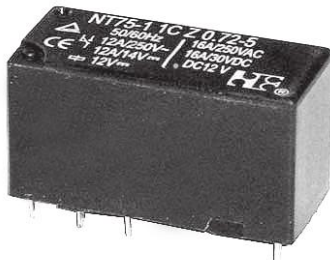


NHG NT75-1 NT75-2

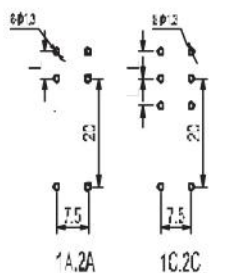
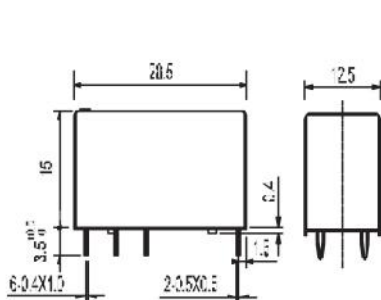
| Тип | Размеры, мм | Контакты | Нагрузочная способность | Напряжение питания обмотки, В | Потр. мощность, Вт | Напряжение диэл. пробоя, В (50/60Гц) | Ресурс | | Вес, г |
|------------------|---------------|-------------------|---|-------------------------------|--------------------|--------------------------------------|-------------------|-------------------|----------|
| | | | | | | | эл. | механ. | |
| NT75-1 NT75-2 | 28.5x12.5x15. | 1A, 2A, 1C, 2C | 1A,1C(0.41W); 12A/250VAC, 30VDC; 1A,1C(0.72W); 16A/250VAC, 30VDC 2A,2C:8A/250VAC, 30VDC | 5... 48 DC | 0.41 0.72 | 1000 (конт.) 4000 (обмот.) | 1x10 ⁶ | 1x10 ⁷ | 11 12 |

Маркировка

NT75-2 **2A** **S** **5** **DC12V** **0.41** **3.5**
 1 2 3 4 5 6 7



- 1 - Серия: NT75-1, NT75-2
- 2 - Контакты: 1A:1A ; 2A:2A ; 1C:1C ; 2C:2C
- 3 - S: герметичный Z: пылезащитный
- 4 - Нагрузочная способность:
 1A,1C(0.41W):12A/250VAC,30DC;
 1A,1C(0.72W):16A/250VAC,30VDC
 2A,2C(0.41W):8A/250VAC, 30VDC
- 5 - Напряжение питания обмотки:
 5V, 6V, 9V, 12V, 24V, 48V
- 6 - Потребляемая мощность:
 0.41:0.41W,0.72:0.72W
- 7 - Расстояние между контактами:
 3.5: 3.5mm; 5.0: 5.0mm



L:3.5mm or 5.0mm

| mm | inch |
|------|-------|
| 0.4 | 0.016 |
| 0.5 | 0.020 |
| 1.0 | 0.039 |
| 1.3 | 0.051 |
| 1.5 | 0.059 |
| 3.5 | 0.138 |
| 5.0 | 0.197 |
| 7.5 | 0.295 |
| 12.5 | 0.492 |
| 15 | 0.591 |
| 20 | 0.787 |
| 28.5 | 1.122 |

