



Алюминиевые корпуса с фланцами

Серия VxxxMF

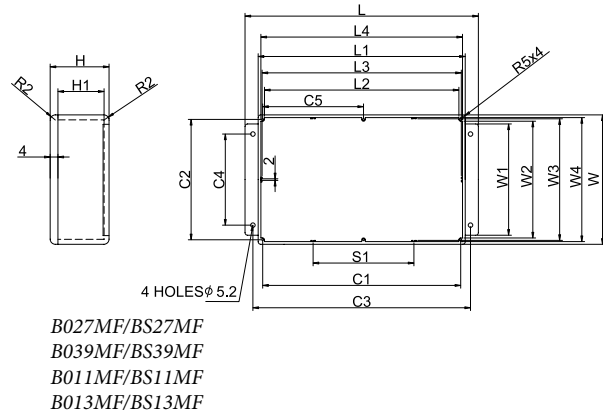
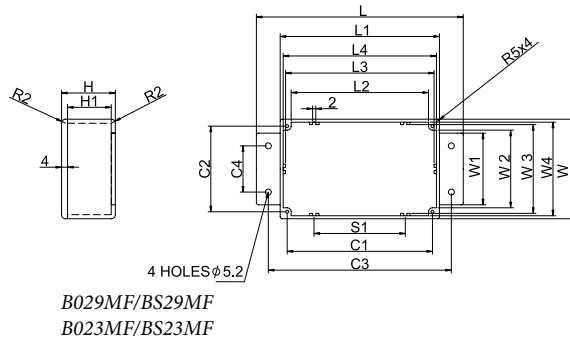
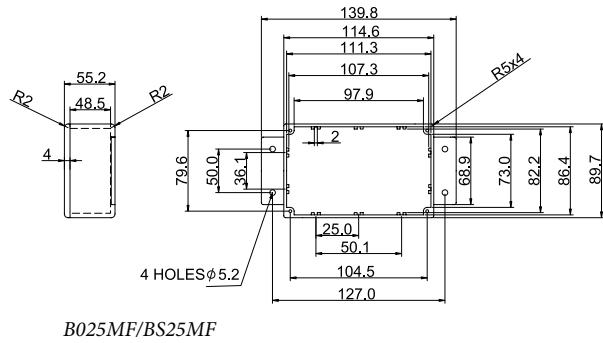
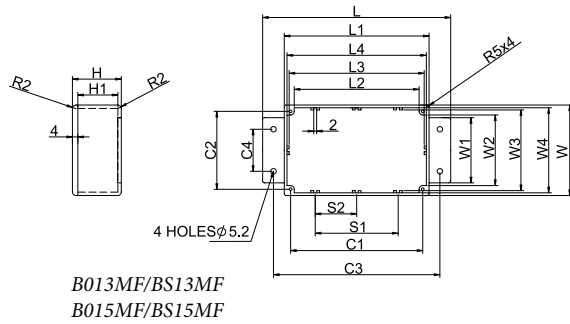
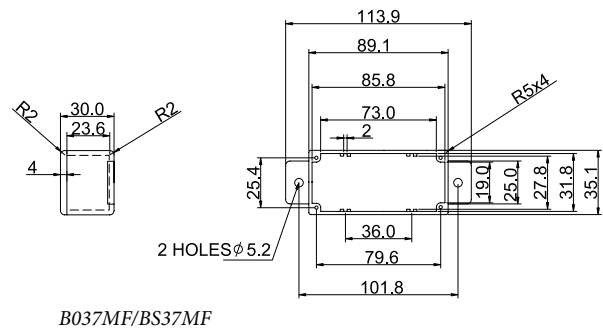
Эти корпуса имеют фланцы для крепления на месте установки или на стене. При использовании дополнительных герметизирующих прокладок (поставляются по специальному заказу) обеспечивают класс защиты от проникновения пыли и влаги до IP66.

Основные характеристики:

- материал: алюминиевый сплав ADC-12;
- отделка: натуральный алюминиевый цвет;
- на корпусе имеются отверстия для крепления крышки;
- вместе с корпусом поставляются винты M3.5 из нержавеющей стали с потайными головками для закрепления крышки;
- дополнительно могут поставляться уплотнительные прокладки для обеспечения класса защиты IP66;
- крепежные фланцы, расположенные в нижней части корпуса, позволяют закрепить устройство на месте установки, в том числе на стене;
- при использовании уплотнительных прокладок обеспечивается класс защиты от пыли и влаги IP66 (серия BS).

Для заказа доступны другие цвета корпусов: светло-серый (LG), черный (BK)
При заказе необходимо указать код цвета, например: B011MFLG, B013MFBK, BS11MFLG, BS17MFBK

Модель		Размер (ДхШхВ), мм
B011MF	BS11MF	222x146x55
B013MF	BS13MF	114x64x30
B015MF	BS15MF	114x64x55
B023MF	BS23MF	120x100x35
B025MF	BS25MF	114x89x55
B027MF	BS27MF	171x121x55
B029MF	BS29MF	140x100x75
B033MF	BS33MF	165x127x75
B037MF	BS37MF	89x35x30
B039MF	BS39MF	171x121x106



Модель	L	L1	W	W1	H	C1	C2	C3	C4	S1	L2	L3	L4	W2	W3	W4	H1
B029MF BS29MF	168,7	139,3	101,6	79,0	76,5	128,8	90,9	157,1	60,1	65,0	122,2	131,2	135,4	84,0	93,1	97,5	70,1
B023MF BS23MF	149,8	120,1	100,2	80,0	35,6	108,2	88,3	137,0	60,0	45,2	101,8	112,2	116,5	81,9	91,7	95,9	28,8

Модель	L	L1	W	W1	H	C1	C2	C3	C4	S1	S2	L2	L3	L4	W2	W3	W4	H1
B013MF BS13MF	139,7	114,6	63,8	44,7	30,0	104,5	54,2	127,0	30,0	60,1	30,0	98,1	107,3	111,4	47,6	56,6	60,6	24,4
B015MF BS15MF	139,6	114,6	63,8	44,9	55,0	104,6	54,3	127,1	30,0	60,1	30,0	98,1	107,3	111,4	47,5	56,5	60,7	49,1

Модель	L	L1	W	W1	H	C1	C2	C3	C4	S1	L2	L3	L4	W2	W3	W4	C5	H1
B027MF BS27MF	201,7	171,9	121,2	100,1	55,3	160,6	109,5	189,0	80,0	80,0	154,2	163,6	168,9	103,1	112,4	117,8	80,3	48,4
B039MF BS39MF	201,7	171,9	121,2	100,2	105,4	160,6	109,5	188,9	80,0	80,0	154,3	163,4	168,7	103,2	112,2	117,7	80,3	99,2
B011MF BS11MF	252,0	222,3	146,1	117,1	55,5	211,7	135,6	238,0	98,0	100,1	205,9	213,7	218,6	129,2	137,8	142,0	105,8	48,9
B033MF BS33MF	184,8	165,6	127,4	100,0	76,3	154,1	116,1	182,2	80,0	78,0	147,5	157,4	162,3	109,7	118,8	124,0	77,2	69,8