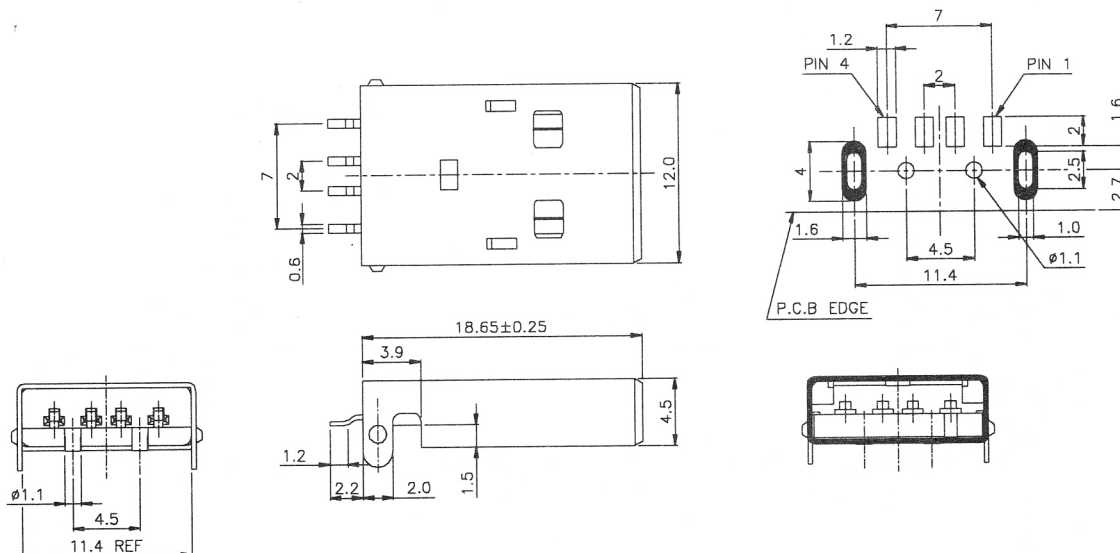
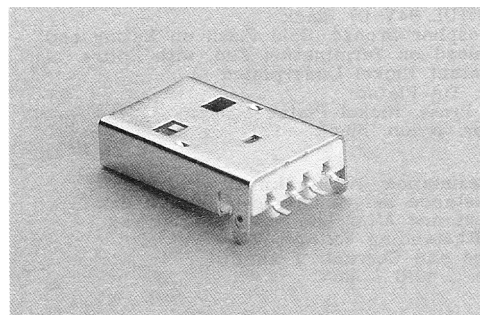


USB разъем 4pin, тип A, вилка, поверхностный монтаж, прямой угол

UBARS1-04P

**АНАЛОГ:
USBA-M-SM**

Контакты: фосф. бронза
Обработка контактов: золото
Предельный ток: 1 А 100V AC, 3 А 12V DC
Сопротивление контактов: 30m МОм макс
Сопротивление изоляции: 50 МОм мин
Предельное напряжение: 250 В течение 1 мин.
Изолятор: PBT UL94-0
Рабочая температура: -55°C -+85°C



МАРКИРОВКА:

UBARS1 - 04 P W 1
 1 2 3 4 5 6

- | | |
|-----------------------------|--|
| 1. Серия: | UBA: USB тип A |
| 2. Версия: | RS1: прямой угол, поверхностный монтаж |
| 3. Кол-во контактов: | 04 |
| 4. Тип: | P: вилка |
| 5. Цвет изолятора: | W: белый ; N: черный |
| 7. Упаковка: | 1: В пластик-контейнере; 2: В рулоне |