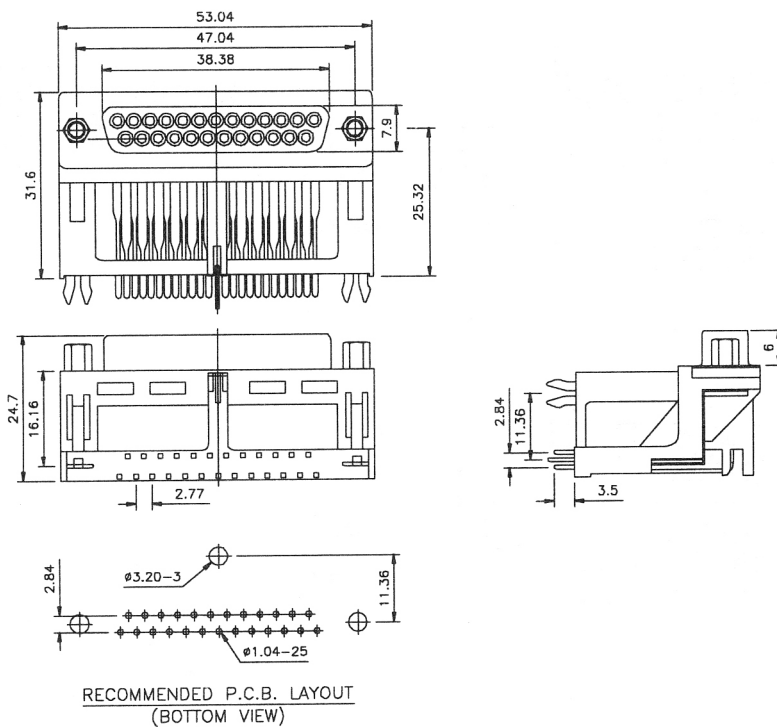
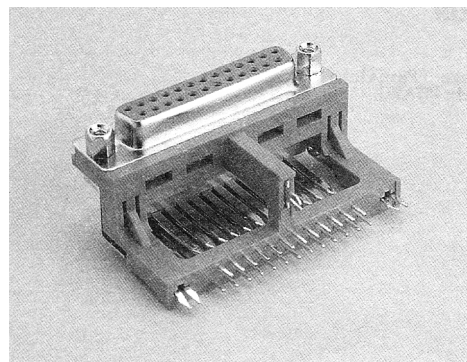


## D-SUB разъем высокая стойка, прямой угол, пайка на плату

## SCR1

АНАЛОГ:

**Контакты:** фосф. бронза, золото  
**Обработка контактов:** золото, никель  
**Предельный ток:** 50 А  
**Сопротивление контактов:** 30m МОм макс  
**Сопротивление изоляции:** 1000 МОм мин  
**Предельное напряжение:** 500 В течение 1 мин.  
**Изолятор:** PBT UL94-0  
**Рабочая температура:** -55°C - +105°C



## МАРКИРОВКА:

SC R1 - 25 S P  
 1 2 3 4 5

1. Серия: SC  
 2. Версия: R1: одинарный, прямой угол  
 3. Кол-во контактов: 25  
 4. Тип: S: розетка  
 5. Цвет изолятора: P: фиолетовый (PC99)