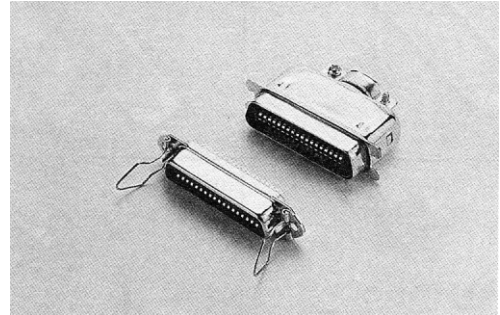


Centronics разъем, пайка на кабель

RC

АНАЛОГ:  
CENC-xxM, CENC-xxF

- Контакты: фосф. бронза
- Обработка контактов: золото
- Предельный ток: 5 А
- Сопротивление контактов: 10m МОм макс
- Сопротивление изоляции: 100 МОм мин
- Предельное напряжение: 500 В течение 1 мин.
- Изолятор: PBT UL94-0
- Рабочая температура: -55°C -+125°C

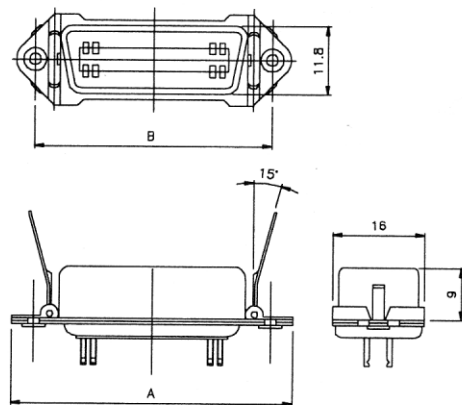
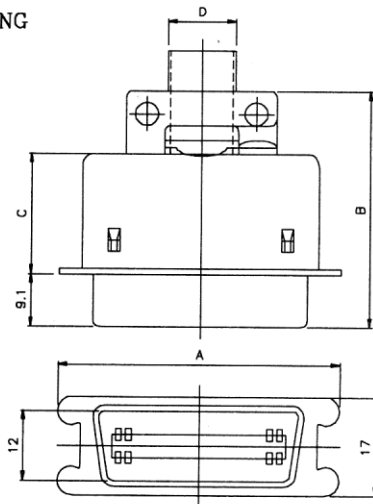


DIMENSIONS

Series	No. of contacts	A	B	C	D
RC	14	37.8	41.4	21.4	76X10.4
RC	24	48.6	41.0	21.0	∅11.8
RC	36	61.6	42.4	23.0	15.8X11.8
RC	50	76.7	45.0	25.4	19X11.8

Series	No. of contact	A	B
RC	14	43.9	36.0
RC	24	54.7	46.8
RC	36	67.7	59.7
RC	50	82.8	74.9

DRAWING



CONNECTOR TYPE

- 10: Plug  
With Solder Pot  
Rack and Panel Type
- 20: Receptable  
With Solder Pot  
Rack and Panel Type

- 30: Plug  
With Solder Pot  
Cable Top Entry Type  
With Bail Lock Shell  
For Cable Assembly
- 40: Receptable  
With Solder Pot  
Panel Type  
With Spring Latches

- 60: Receptable  
With Solder Pot  
Cable Top Entry Type  
With Back Shell  
For Cable Assembly
- MD: Plug  
With Solder Pot  
With Bail Lock Shell  
For Cable Molding

МАРКИРОВКА:

RC 30 - 36 P 1  
1 2 3 4 5

- 1. Серия: RC: Ленточный разъем
- 2. Версия: 10 20 30 40 60 MD
- 3. Кол-во контактов: 14 24 36 50
- 4. Тип: S: розетка P: вилка
- 5. Покрывтие контактов: A: 5 мкм золота; B: 10 мкм золота; C: 15 мкм золота; D: 30 мкм золота