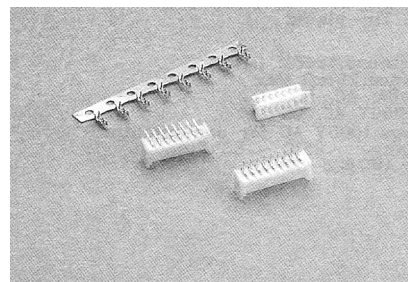


125W, 125H

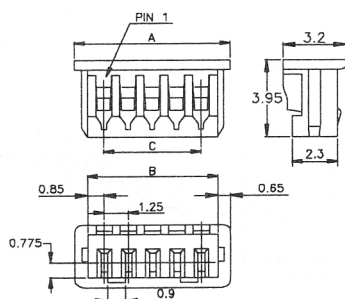
АНАЛОГ:

Контакты: фосфорная бронза
Обработка контактов: лужение оловом
Предельный ток: 1 А
Сопротивление контактов: 20м МОм макс
Сопротивление изоляции: 100 МОм мин
Предельное напряжение: 250 В течение 1 мин.
Изолятор: UL94V-0
Кабель: AWG#28-32
Рабочая температура: -25°C -+85°C

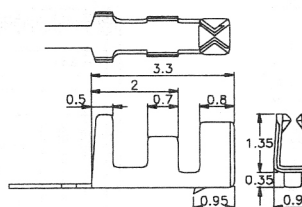


Poles	mm		
	A	B	C
2	4.25	2.95	1.25
3	5.50	4.20	2.50
4	6.75	5.45	3.75
5	8.00	6.70	5.00
6	9.25	7.95	6.25
7	10.50	9.20	7.50
8	11.75	10.95	8.75
9	13.00	11.70	10.00
10	14.25	12.95	11.25
11	15.50	14.20	12.50
12	16.75	15.45	13.75
13	18.00	16.70	15.00
14	19.25	17.95	16.25
15	20.50	19.20	17.50

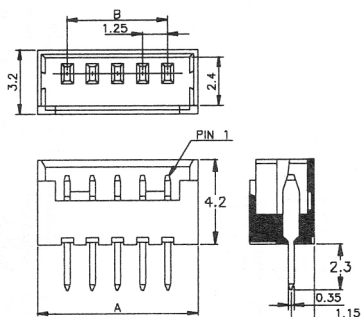
КОРПУС РОЗЕТКИ



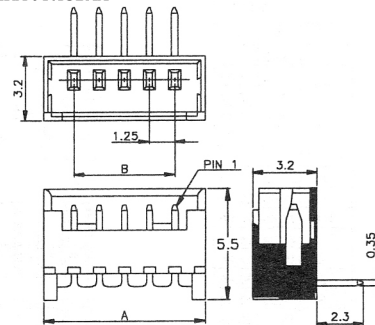
КОНТАКТ



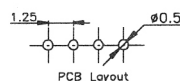
ВИЛКА ПРЯМАЯ



ВИЛКА УГЛОВАЯ



Poles	mm	
	A	B
2	4.25	1.25
3	5.50	2.50
4	6.75	3.75
5	8.00	5.00
6	9.25	6.25
7	10.50	7.50
8	11.75	8.75
9	13.00	10.00
10	14.25	11.25
11	15.50	12.50
12	16.75	13.75
13	18.00	15.00
14	19.25	16.25
15	20.50	17.50



МАРКИРОВКА:

125W - **15** **S** - **MX**
 1 2 3 4

- Серия: 125W: вила на плату
125H: розетка на кабель
- Кол-во контактов: 2~15
- Версия: S: прямой; L: угловой
- Упаковка: MX: 15000 шт./RL