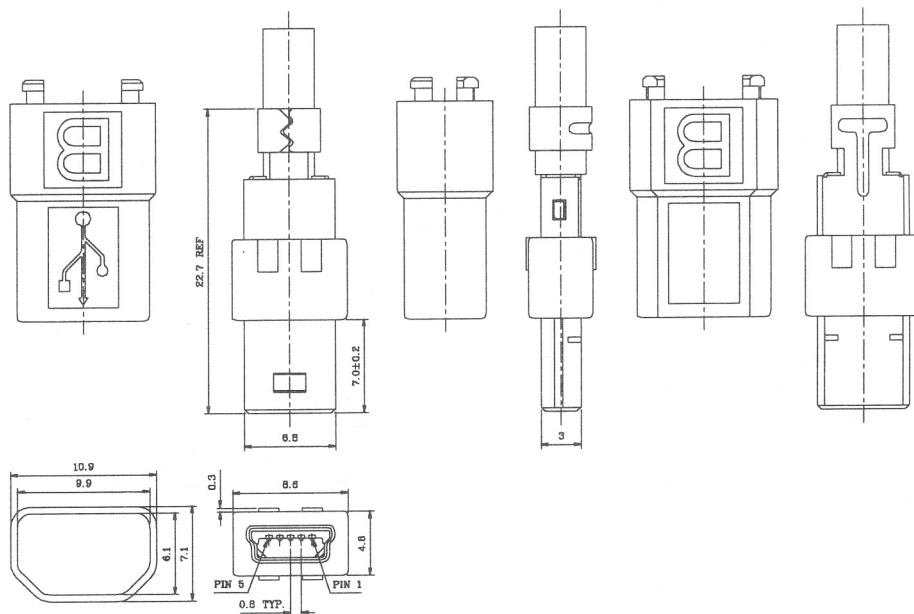
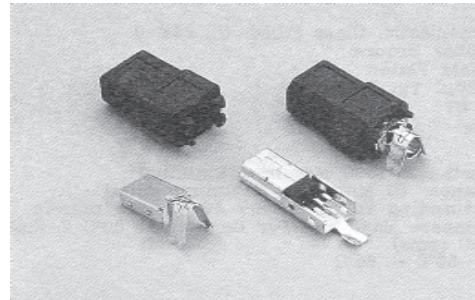


MUBS-05

АНАЛОГ:
MUBS-5M

Контакты: фосф. бронза
Обработка контактов: золото
Предельный ток: 1,5 А
Сопротивление контактов: 10m МОм макс
Сопротивление изоляции: 1000 МОм мин
Предельное напряжение: 750 В течение 1 мин.
Изолятор: PBT UL94-0
Рабочая температура: -55°C -+85°C



МАРКИРОВКА:

MUB	S	-	05	P	N	0
1	2		3	4	5	6

- | | |
|----------------------|--------------------|
| 1. Серия: | MUB: Мини-USB |
| 2. Версия: | S: пайка на кабель |
| 3. Кол-во контактов: | 05 |
| 4. Тип: | P: вилка |
| 5. Цвет изолятора: | N: черный |
| 6. Упаковка: | 0: россыпью |