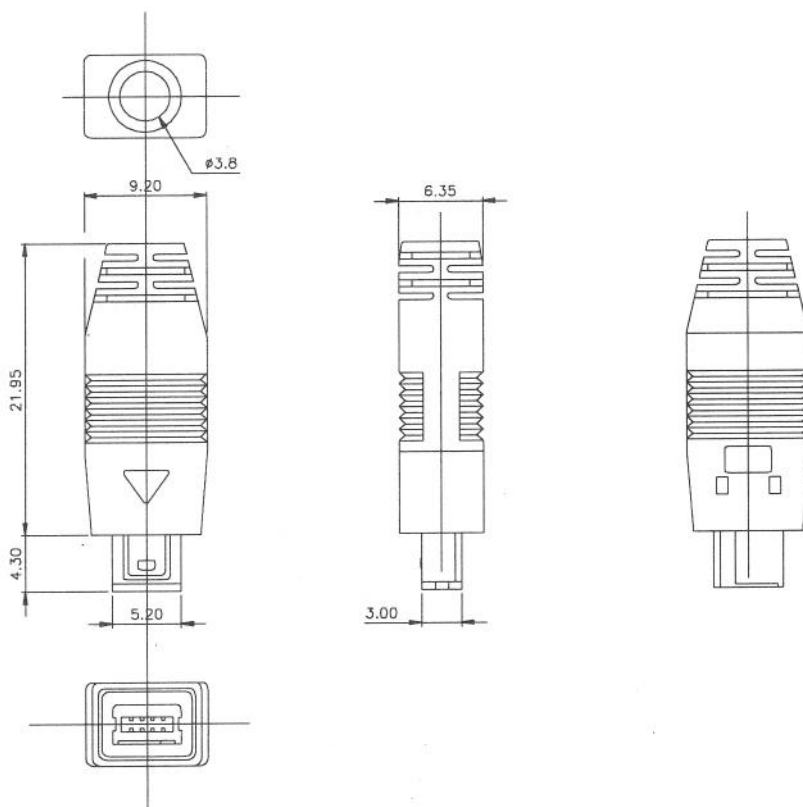
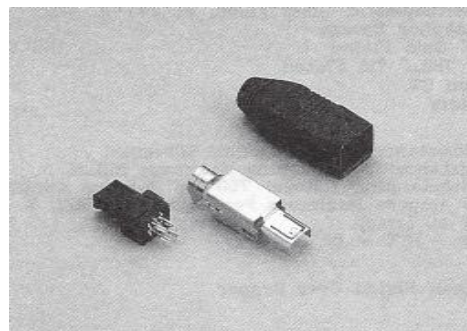


MUBS-04

АНАЛОГ:
MUBS-4M

Контакты: фосф. бронза
Обработка контактов: золото
Предельный ток: 1,5 А
Сопротивление контактов: 30m МОм макс
Сопротивление изоляции: 1000 МОм мин
Предельное напряжение: 750 В течение 1 мин.
Изолятор: PBT UL94-0
Рабочая температура: -55°C -+85°C



МАРКИРОВКА:

MUB	S	-	04	P	N	0
1	2		3	4	5	6

1. Серия: MUB: Мини-USB
2. Версия: S: пайка на кабель
3. Кол-во контактов: 04
4. Тип: P: вилка
5. Цвет изолятора: N: черный
6. Упаковка: 0: рассыпью