

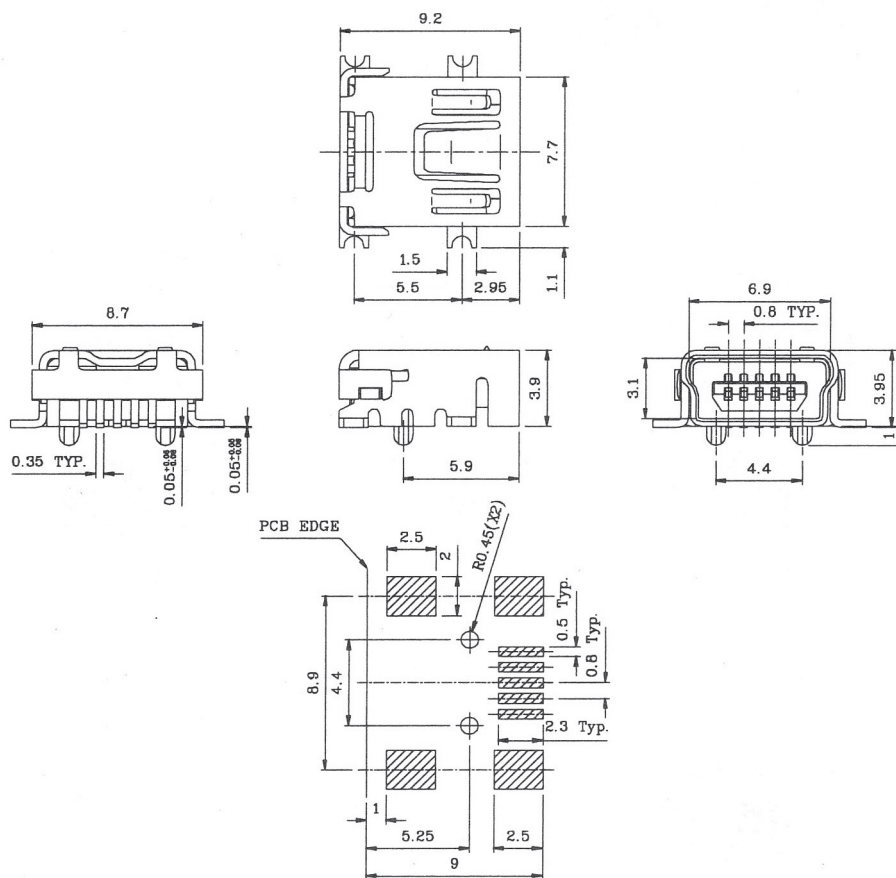
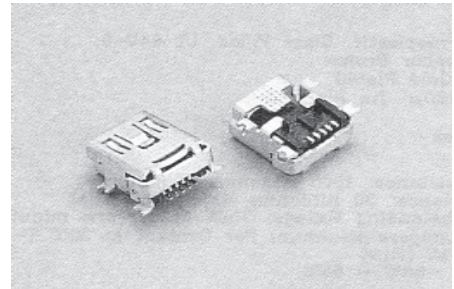
Мини-USB разъем 5pin, прямой угол, поверхностный монтаж

MUBRS1-05

АНАЛОГ:

MUBS-5F-SM

Контакты: фосф. бронза
Обработка контактов: золото
Предельный ток: 1,5 А
Сопротивление контактов: 30m Ом макс
Сопротивление изоляции: 1000 МОм мин
Предельное напряжение: 750 В течение 1 мин.
Изолятор: PBT UL94-0
Рабочая температура: -55°C +85°C



МАРКИРОВКА:

MUB RS1 - 05 S N 2
 1 2 3 4 5 6

- | | |
|----------------------|-------------------------------|
| 1. Серия: | MUB: Мини-USB |
| 2. Версия: | RS1: прямой угол, пов. монтаж |
| 3. Кол-во контактов: | 05 |
| 4. Тип: | S: розетка |
| 5. Цвет изолятора: | N: черный |
| 6. Упаковка: | 2: в рулоне |