

Mini DIN разъем, силовой 4pin

MDP-4

АНАЛОГ:

MDP-4-FR, MDP-4-SFR

Изолятор: PBT UL94V-0

Предельный ток: 1A 100V AC

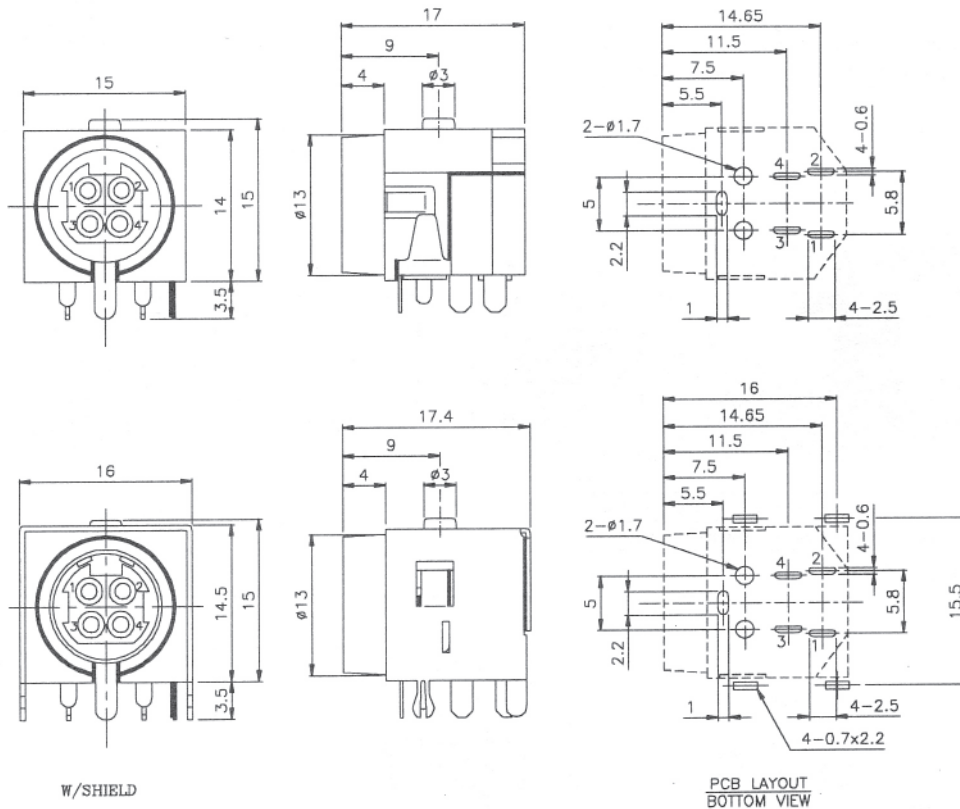
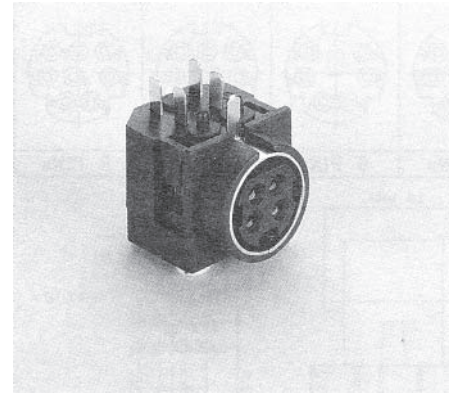
3A 12V DC

Предельное напряжение: 250 В течение 1 мин.

Сопротивление контактов: 30m МОм макс

Сопротивление изоляции: 50 МОм мин

Усилие на контакт: 0,5 кг - 2,5 кг



МАРКИРОВКА:

			FRS
MDP	-	4	FR
1		2	3

1. Серия: MDP: Mini DIN силовой

2. Кол-во контактов: 4

3. Тип: FR: без экрана ; FRS: с экраном