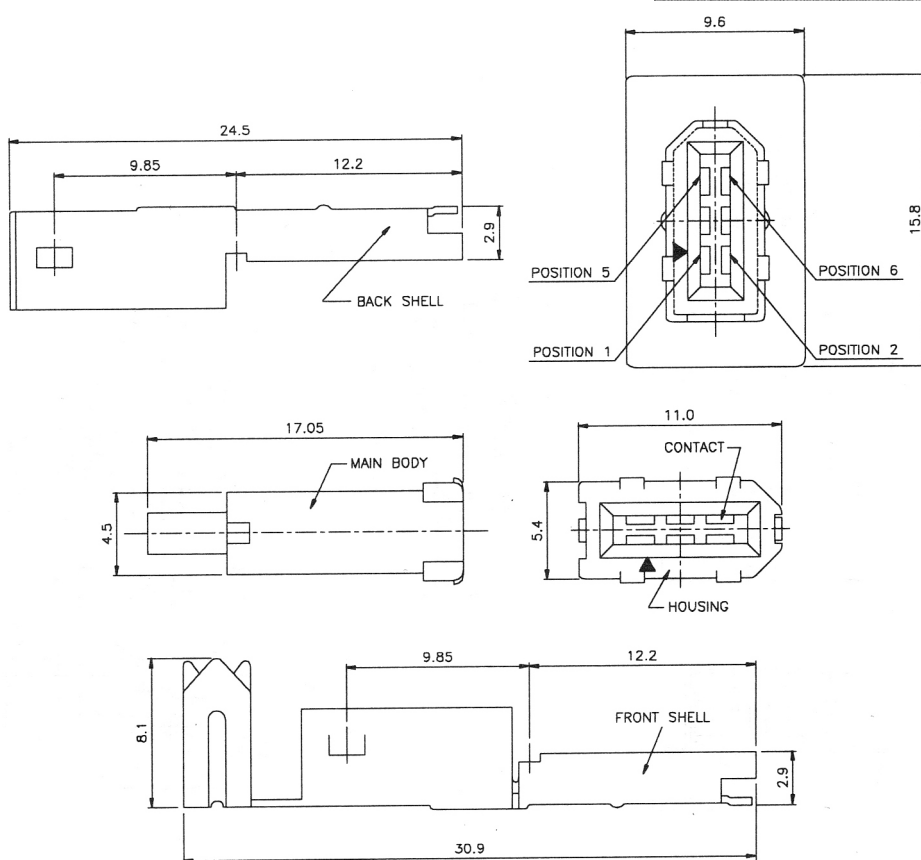
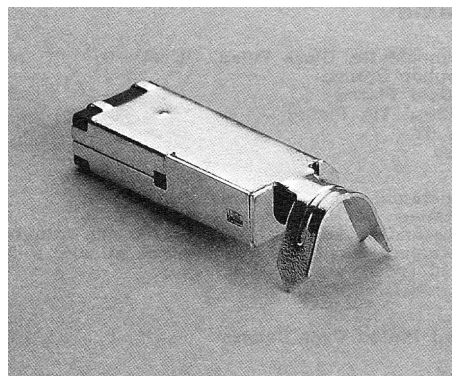


IEEE 1394 брп разъем, вилка на кабель

IEEEES-06

АНАЛОГ:
IEEE 6M/S

Контакты: медь
Обработка контактов: золото
Изолятор: Термопластик, PBT UL94-0
Корпус: Сталь
Сопротивление контактов: 30 мОм макс
Сопротивление изоляции: 100 МОм мин
Предельное напряжение: 500 В течение 1 мин.
Рабочая температура: -55°C - +130°C



МАРКИРОВКА:

IEEE	S	-	06	P	W	3	0
1	2		3	4	5	6	7

- | | |
|----------------------|---|
| 1. Серия: | IEEE 1394 |
| 2. Версия: | S: пайка на кабель |
| 3. Кол-во контактов: | 06 |
| 4. Тип: | P: вилка |
| 5. Цвет изолятора: | W: белый |
| 6. Покрытие корпуса: | 0: без корпуса; 2: никелированный; 3: луженый |
| 7. Упаковка: | 0: россыпь |