

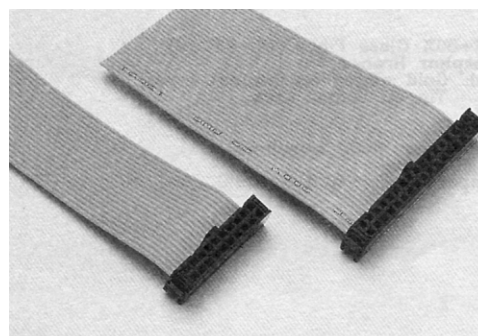
IDC разъем, шаг 2.54 мм, гнездо на шлейф

FC

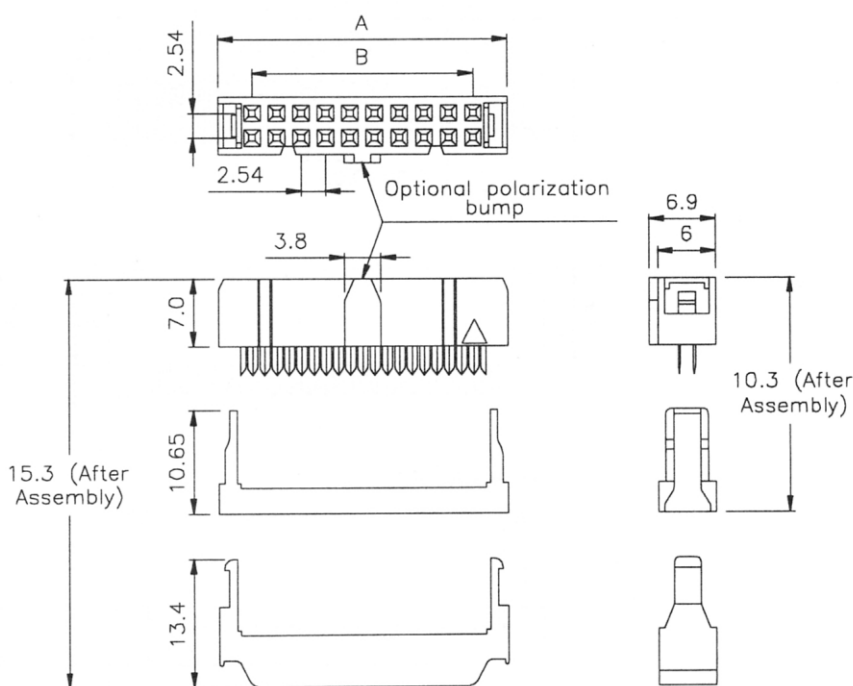
АНАЛОГ:

IDC-xx

Контакты: Сплав медь
Обработка контактов: золото, никель
Предельный ток: 1 А
Сопротивление контактов: 30m МОм макс
Сопротивление изоляции: 1000 МОм мин
Предельное напряжение: 500 В течение 1 мин.
Изолятор: PBT UL94-0
Рабочая температура: -40°C - +105°C



No. of contacts	A	B
6	12.18	5.08
8	14.72	7.62
10	17.26	10.16
12	19.80	12.70
14	22.34	15.24
16	24.88	17.78
20	29.96	22.86
24	35.04	27.94
26	37.58	30.48
30	42.66	35.56
34	47.74	40.64
36	50.28	43.18
40	55.36	48.26
44	60.44	53.34
50	68.06	60.96
56	75.68	68.58
60	80.76	73.66
62	83.30	76.20
64	85.84	78.74



МАРКИРОВКА:

FC - 34 A S N A
 1 2 3 4 5 6

- Серия: FC
- Кол-во контактов: 06 08 10 12 14 16 20
24 26 30 34 36 40 44
50 56 60 62 64
- Зажим для кабеля: N: нет; Y: есть
- Покрытие контактов: S: Выборочное золочение; T: Лужение; G: Сплошное золочение
- Цвет изолятора: N: черный; G: серый
- Наличие направляющих: N: нет; Y: есть