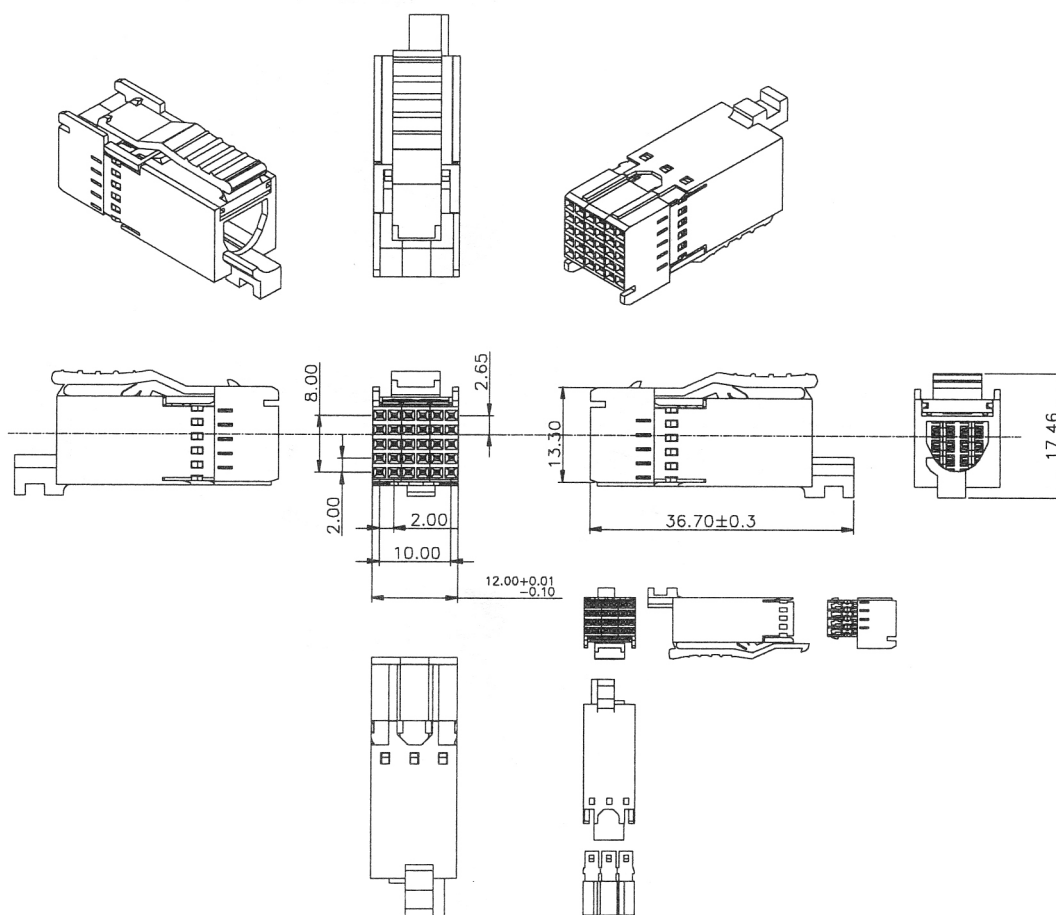
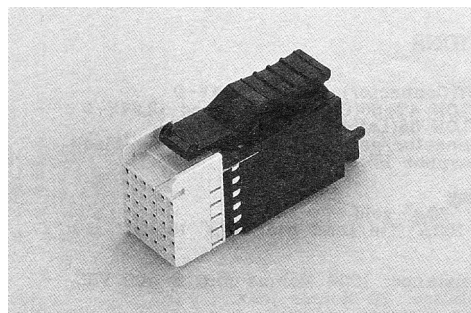


Future Bus разъем, шаг 2,0 мм, розетка, на кабель

FBCF-30S

АНАЛОГ:  
FBC-30F

**Контакты:** фосфорная бронза  
**Обработка контактов:** золото, никель  
**Предельный ток:** 1 А  
**Сопротивление контактов:** 20м МОм макс  
**Сопротивление изоляции:** 1000 МОм мин  
**Изолятор:** UL94V-0  
**Рабочая температура:** -55°C -+125°C



МАРКИРОВКА:

FBC F - 30 S  
 1 2 3 4

- 1. Серия: FBC;
- 2. Версия: F: IDC
- 3. Кол-во контактов: 30
- 4. Тип: S: розетка