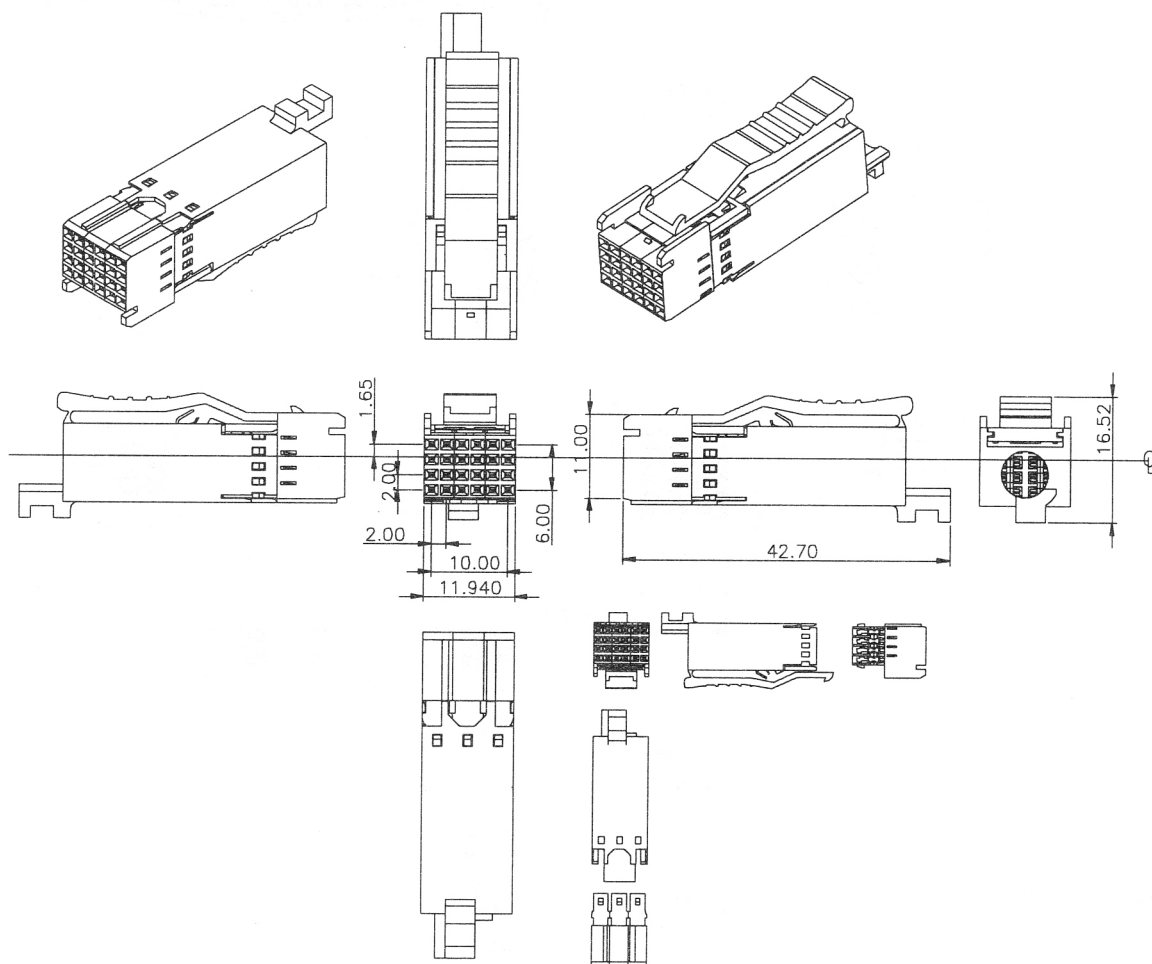
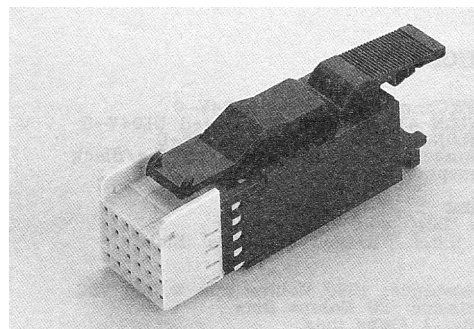


FBCF-24S

АНАЛОГ:
FBC-24F

Контакты: фосфорная бронза
Обработка контактов: золото, никель
Предельный ток: 1 А
Сопротивление контактов: 20 мОм макс
Сопротивление изоляции: 1000 МОм мин
Изолятор: UL94V-0
Рабочая температура: -55°C - +125°C



МАРКИРОВКА:

FBC	F	-	24	S
1	2		3	4

- | | |
|----------------------|------------|
| 1. Серия: | FBC: |
| 2. Версия: | F: IDC |
| 3. Кол-во контактов: | 24 |
| 4. Тип: | S: розетка |