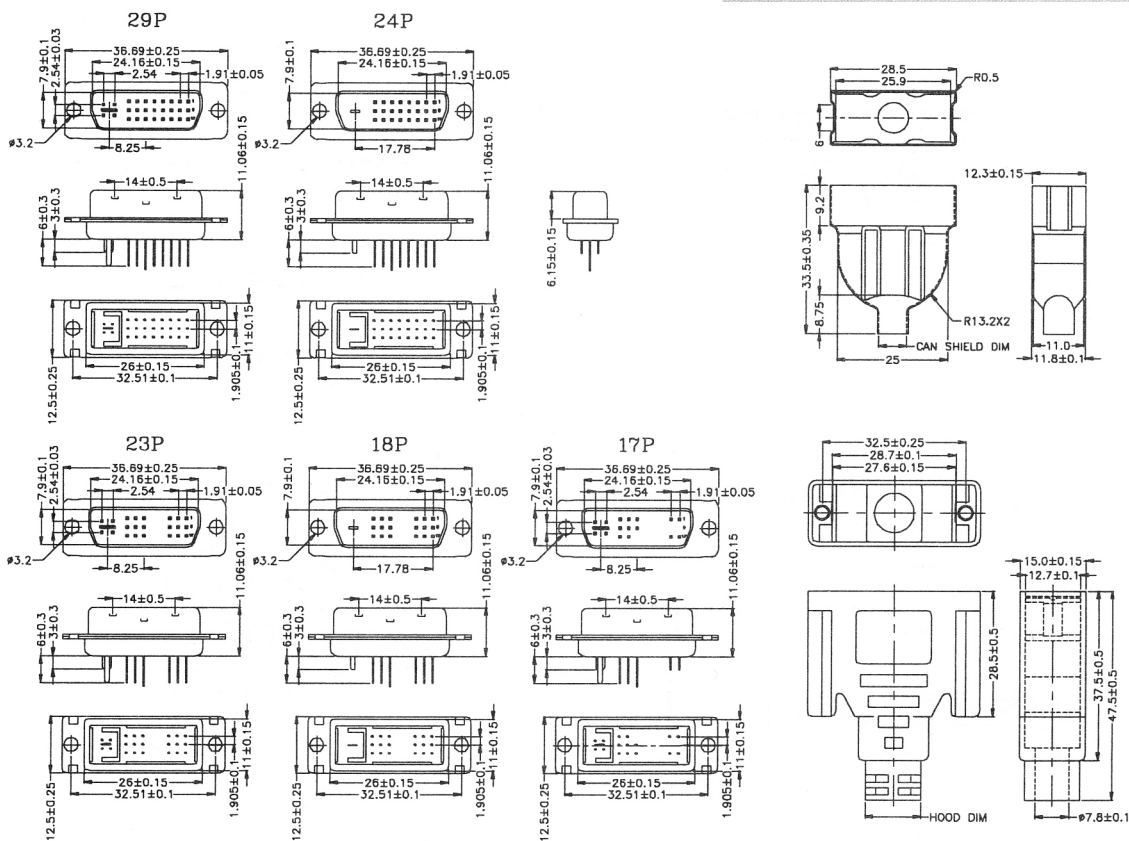
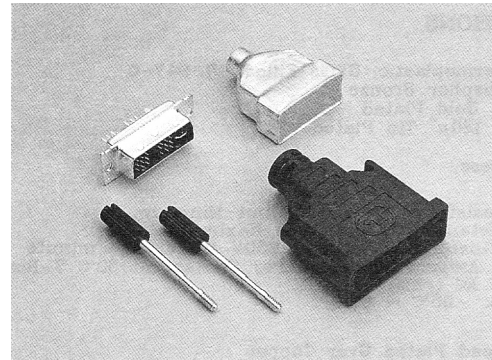


DVI разъем, вилка на кабель, с корпусом

DVIS-P

АНАЛОГ:
DVI-xxM

Контакты: фосф. бронза
Обработка контактов: золото
Предельный ток: 1,5 А
Сопротивление контактов: 20m МОм макс
Сопротивление изоляции: 2000 МОм мин
Предельное напряжение: 500 В течение 1 мин.
Изолятор: PBT UL94-0
Рабочая температура: -55°C -+85°C



МАРКИРОВКА:

DVI S - 24 P 0 A A N
 1 2 3 4 5 6 7 8

- 1. Серия: DVI: DVI
- 2. Версия: S: пайка на кабель
- 3. Кол-во контактов: 17 (12+4+1) 18 (18+Key) 23 (18+4+1) 24 (24+Key) 29 (24+4+1)
- 4. Тип: P: вилка
- 5. Покрытие контактов: 0: золото 3 мкм; 1: золото 15 мкм
- 6. Каб. ввод внутр.: A: 6,5 мм; B: 7 мм; C: 7,5 мм; D: 8,0 мм; E: 8,5 мм; F: 9 мм; G: 9,5 мм
H: 10 мм; I: 11 мм
- 7. Каб. ввод внешн.: A: 6,5 мм; B: 7,5 мм; C: 7,8 мм; D: 8,5 мм; E: 9 мм; F: 9,5 мм
- 8. Цвет: N: черный; W: белый