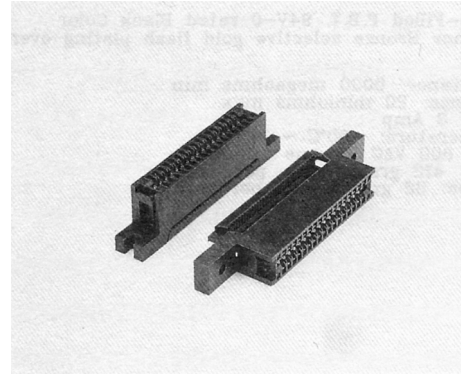


Краевой разъем с ушами

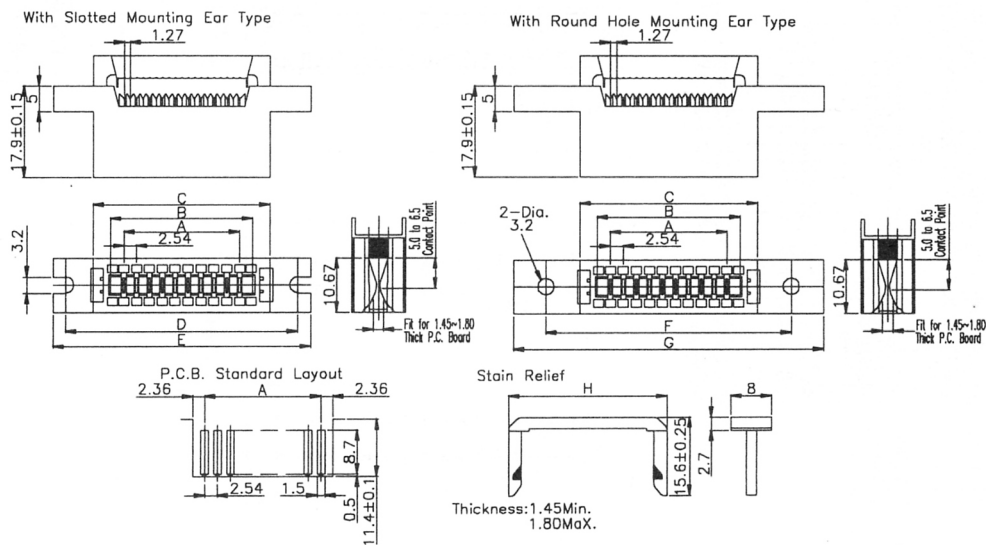
СЕЕ1, СЕЕ2

АНАЛОГ :
ЕС1-хх, ЕС2-хх,

Контакты: Сплав меди
Обработка контактов: золото
Предельный ток: 1 А
Сопротивление контактов: 30м МОм макс
Сопротивление изоляции: 1000 МОм мин
Предельное напряжение: 500 В течение 1 мин.
Изолятор: PBT UL94-0
Рабочая температура: -40°C -+105°C



No. of contacts	A	B	C	D	E	F	G
10	10.16	15.42	22.22	33.02	38.10	35.56	48.26
14	15.24	20.50	27.30	38.10	43.18	40.64	53.34
16	17.78	23.04	29.84	40.64	45.72	43.18	55.88
20	22.86	28.12	34.92	45.72	50.80	48.26	60.96
26	30.48	35.74	42.54	53.34	58.42	55.88	68.58
30	35.56	40.82	47.62	58.42	63.50	60.96	73.66
34	40.64	45.90	52.70	63.50	68.58	66.04	78.74
40	48.26	53.52	60.32	71.12	76.20	73.66	86.36
50	60.96	66.22	73.02	83.82	88.90	86.36	99.06
60	73.66	78.92	85.72	96.52	101.60	99.06	111.76
64	78.74	84.00	90.80	101.60	106.68	104.14	116.84



МАРКИРОВКА:

СЕЕ1 - **10 N G**
 1 2 3 4

- Серия:** СЕЕ1: краевой разъем с отверстием для крепления; СЕЕ2: краевой разъем с ухом для крепления
- Кол-во контактов:** 10 14 16 20 26 34 40 44 50 60 64
- Направляющие:** N: нет; Y: есть
- Покрытие контактов:** S: Выборочное золочение; G: Сплошное золочение; A: 5 мкм золота; B: 10 мкм золота; C: 15 мкм золота; D: 30 мкм золота