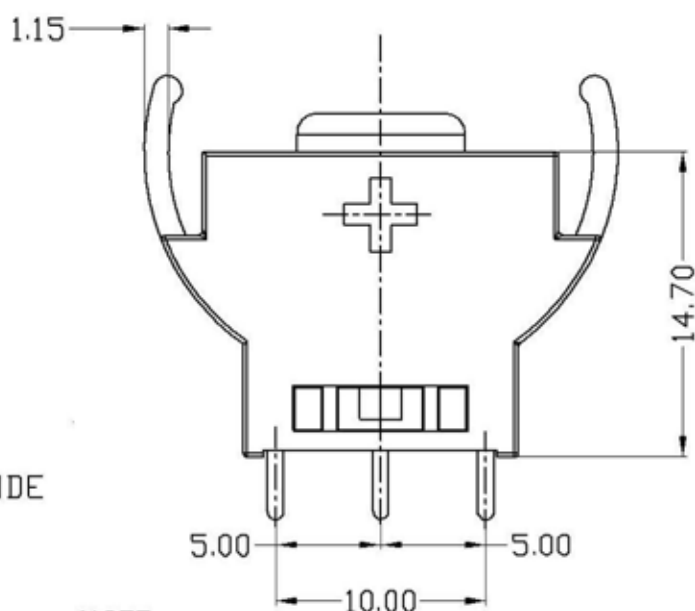


PCB hole layout



BS-05

Описание:

1. Материал

- a. Состав: Термопластичное стекловолокно UL94V-0
- b. Контакты: латунь
- c. Поверхность из олова и никеля

2. Электрические характеристики:

- a. Контактное сопротивление: 30 мОм max
- b. Сопротивление изоляционное: 1000 МОм min
- c. Напряжение с низкой проводимостью: 500V AC 1 сек
- d. Рабочая температура: -55° C ~ 105° C