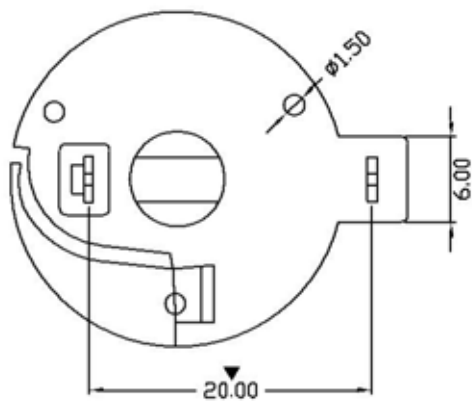
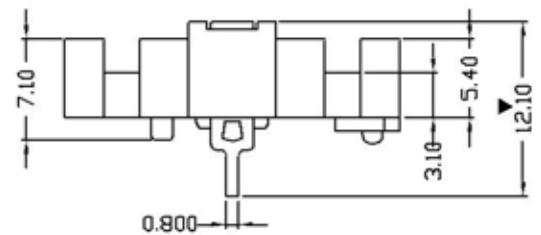
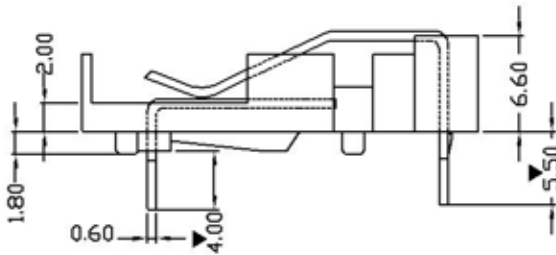


PCB LAYOUT



Описание:

1. Материал

- a. Состав: Термопластичное стекловолокно UL94V-0
- b. Контакты: латунь
- c. Поверхность из ОЛОВА

2. Электрические характеристики:

- a. Контактное сопротивление: 30 МОм max
- b. Сопротивление изоляционное: 1000 МОм min
- c. Напряжение с низкой проводимостью: 750V AC 1 сек
- d. Рабочая температура: -55° C ~ 85° C

BS-03D-XX-X

1 2 3

1 DIP 90° тип

3 Покрытие:

2 Материал:

- 1A- ПТВ Белый
- 1B- ПТВ Черный

J- Sn100U~ 120U

K- Sn150U