

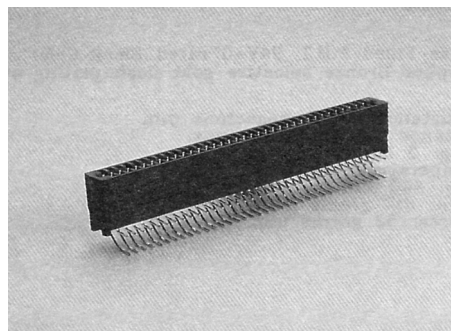
Слот для платы 0,7 - 1,8 мм, шаг 2,54 мм, угловой

1200

АНАЛОГ :

SL-xxR

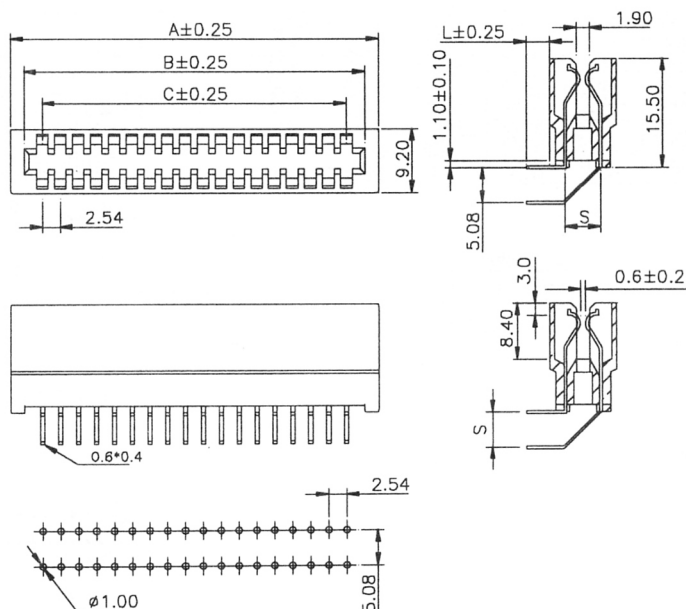
Контакты: Фосфорная бронза
Обработка контактов: золото, никель
Предельный ток: 3 А
Сопrotивление контактов: 20м МОм макс
Сопrotивление изоляции: 5000 МОм мин
Предельное напряжение: 800 В течение 1 мин.
Изолятор: PBT UL94-0
Рабочая температура: -40°C -+105°C



CONTACTS	NO DIM A	DIM B	DIM C
3/6	14.22	10.36	5.08
4/8	16.76	12.90	7.62
6/12	21.84	17.98	12.70
8/16	26.92	23.06	17.78
10/20	32.00	28.14	22.86
12/24	37.08	33.22	27.94
13/26	39.62	35.76	30.48
14/28	42.16	38.30	33.02
15/30	44.70	40.84	35.56
16/32	47.24	43.38	38.10
17/34	49.78	45.92	40.64
18/36	52.32	48.46	43.18
19/38	54.86	51.00	45.72
20/40	57.40	53.54	48.26
22/44	62.48	58.62	53.34
24/48	67.56	63.70	58.42
25/50	70.10	66.24	60.96
30/60	82.80	78.94	73.66
31/62	85.34	81.48	76.20
32/64	87.88	84.02	78.74
35/70	95.50	91.64	86.36
36/72	98.04	94.18	88.90
40/80	108.20	104.34	99.06
43/86	115.82	111.96	106.68
49/98	138.68	134.82	129.54
50/100	133.80	129.74	124.46
54/108	143.76	139.90	134.62
60/120	159.00	155.14	149.86

TAIL LENGTH	L
A	3.50
B	6.00
C	10.80

ROW TO ROW	S
A	2.54mm
B	3.00mm
C	3.81mm
D	5.08mm



МАРКИРОВКА:

1200 - 60 A A G
 1 2 3 4 5

- Серия: 1200
- Кол-во контактов: 60-120
- Длина выводов: (L) A: 3,5 мм; B: 6,0 мм; C: 10,8 мм
- Расстояние между выводами: (S) A: 2,54 мм; B: 3,00 мм; C: 3,81 мм; D: 5,08 мм
- Покрyтие контактов: S: Выборочное золочение; G: Сплошное золочение;
 A: 5 мкм золота; B: 10 мкм золота; C: 15 мкм золота;
 D: 20 мкм золота; E: 30 мкм золота