

# ХСРТ17А

Пассивный пьезоэлектрический керамический бужзер.



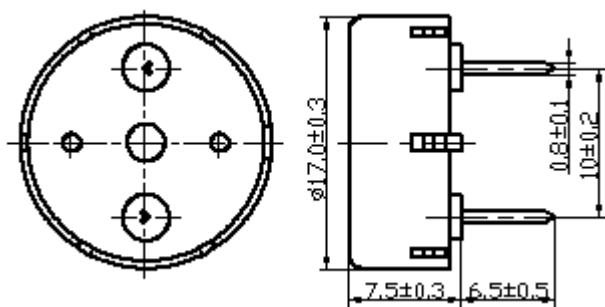
**Особенности:**

Корпус: Черный Noryl  
Выводы: медь, покрытая оловом

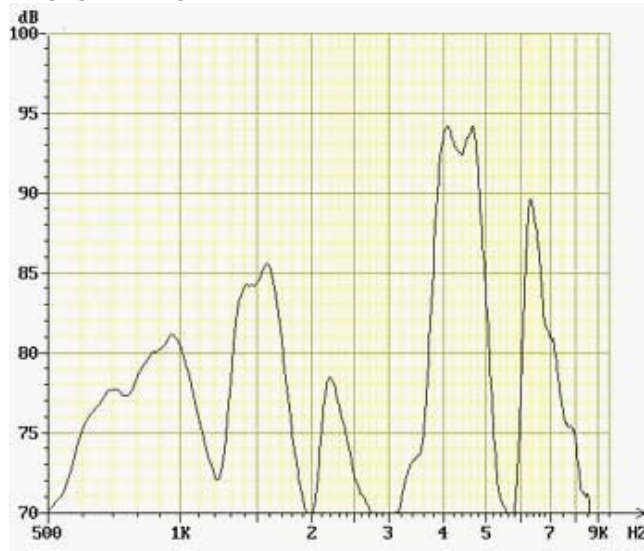
тип	единица	ХСРТ17А4009Р
Min. мощность звука на 10см	dB	85
Номинальное напряжение	Vp-p	9
Рабочее напряжение	Vp-p	3~25
Резонансная частота	Hz	4000±500
Макс. Потребляемый ток	mA	2
Емкость при 1,000Hz	pF	14000±30%
Температура работы		-20~+70
Температура хранения		-30~+80
вес	g	1.3

Значения применительно к номинальному напряжению

РАЗМЕРЫ: ( Unit: mm )



ЧАСТОТНЫЙ ОТКЛИК:



РАДИОТЕХ-ТРЕЙД

Тел.: (495) 795-0805  
Факс: (495) 234-1603  
Эл. почта: info@rct.ru  
Веб: www.rct.ru