

# ХСРТ14D

Пассивный пьезоэлектрический керамический бужзер.



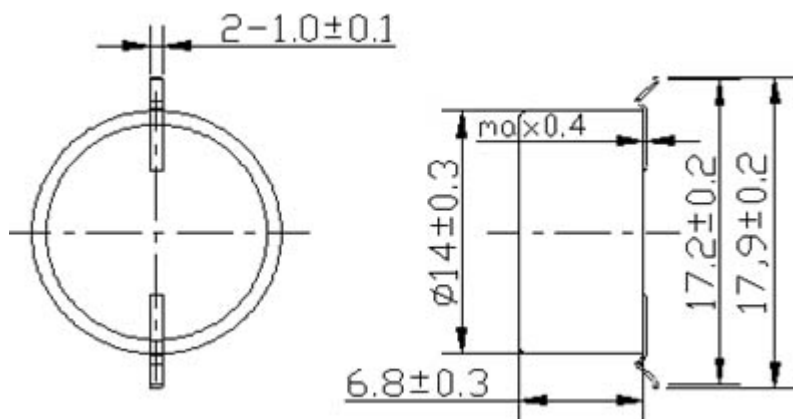
**Особенности:**

Корпус: Черный PPS  
Выводы: медь, покрытая оловом  
Паяние волной и Можно мыть

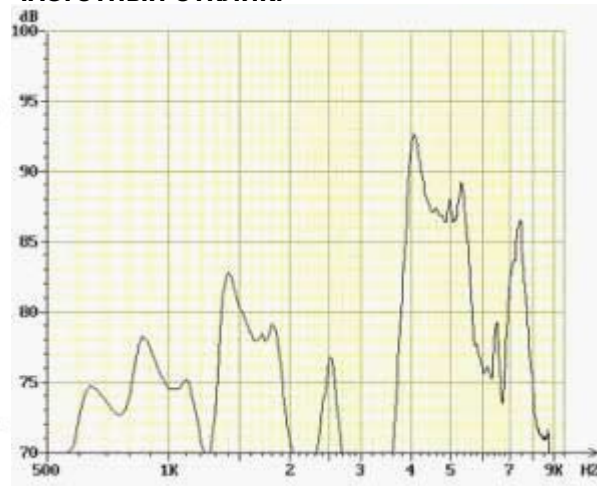
тип	еденица	ХСРТ14D4005S
Мин. Уровень давления звука	dB	80
Номинальное напряжение	Vp-p	5
Макс. Потребляемый ток	mA	2
Резонансная частота	Hz	4000±500
Емкость при 1000Hz	pF	10000±30%
Мах. возможное напряжение на входе	Vp-p	20
Температура работы		-30~+85
вес	g	2

Значения применительно к номинальному напряжению

РАЗМЕРЫ: ( Unit: mm )



ЧАСТОТНЫЙ ОТКЛИК:



РАДИОТЕХ-ТРЕЙД

Тел.: (495) 795-0805  
Факс: (495) 234-1603  
Эл. почта: info@rct.ru  
Веб: www.rct.ru