

XCPS42A

Активный пьезоэлектрический керамический бужзер.

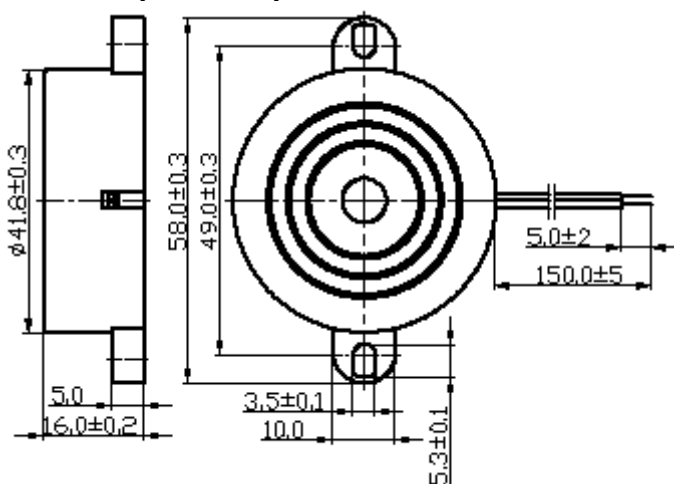


Особенности:
Корпус: Черный ABS
Провода: AWG26

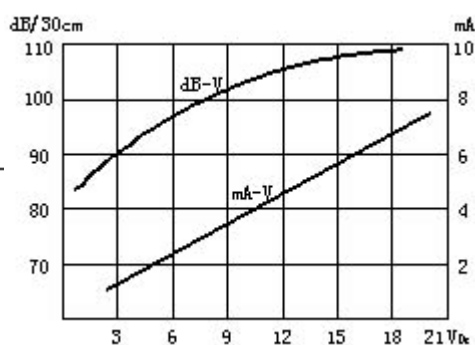
Тип	Единица	XCPS42A2912W	XCPS42A3124W
Min. мощность звука на 30см	dB	100	105
Номинальное напряжение	VDC	12	24
Рабочее напряжение	VDC	3~20	18~30
Резонансная частота	Hz	2900±500	3100±500
Макс. Потребляемый ток	mA	15	20
Характер тембра		непрерывный	непрерывный
Температура работы		-20~+60	-20~+60
Температура хранения		-30~+70	-30~+70
вес	g	13.4	13.4

Значения применительно к номинальному напряжению

РАЗМЕРЫ: (Unit: mm)



ЧАСТОТНЫЙ ОТКЛИК:



РАДИОТЕХ-ТРЕЙД

Тел.: (495) 795-0805
Факс: (495) 234-1603
Эл. почта: info@rct.ru
Веб: www.rct.ru