

XCPS32A

Активный пьезоэлектрический керамический бужзер.

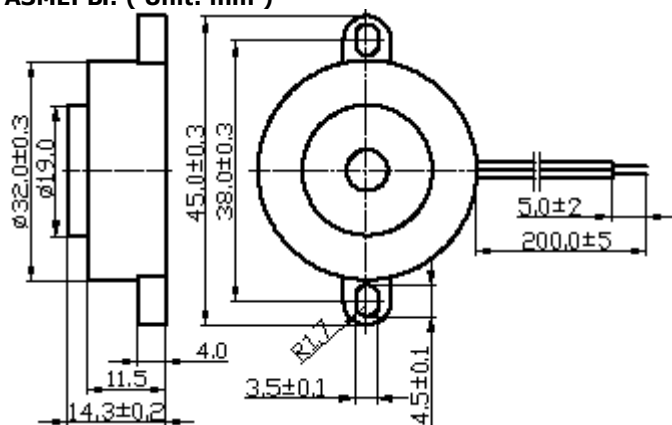


Особенности:
Корпус: Белый ABS
Провода: AWG28

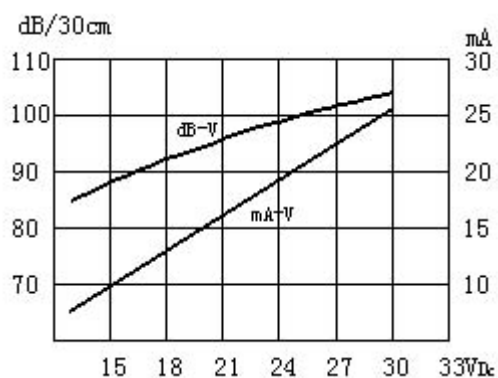
Тип	Единица	XCPS32A3912W	XCPS32A3724W
Min. мощность звука на 30см	dB	90	90
Номинальное напряжение	VDC	12	24
Рабочее напряжение	VDC	3~24	18~30
Резонансная частота	Hz	3900±500	3700±500
Макс. Потребляемый ток	mA	15	20
Характер тембра		непрерывный	непрерывный
Температура работы	°C	-20~+60	-20~+60
Температура хранения	°C	-30~+70	-30~+70
вес	g	8	8

Значения применительно к номинальному напряжению

РАЗМЕРЫ: (Unit: mm)



ЧАСТОТНЫЙ ОТКЛИК:



РАДИОТЕХ-ТРЕЙД

Тел.: (495) 795-0805
Факс: (495) 234-1603
Эл. почта: info@rct.ru
Веб: www.rct.ru