

XCMS25A

Активный электромагнитный бужзер.



Особенности:

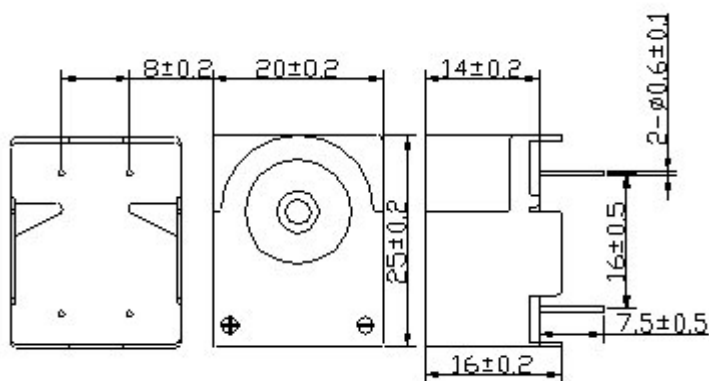
Корпус: Серый Noryl

Выводы: медь, покрытая оловом

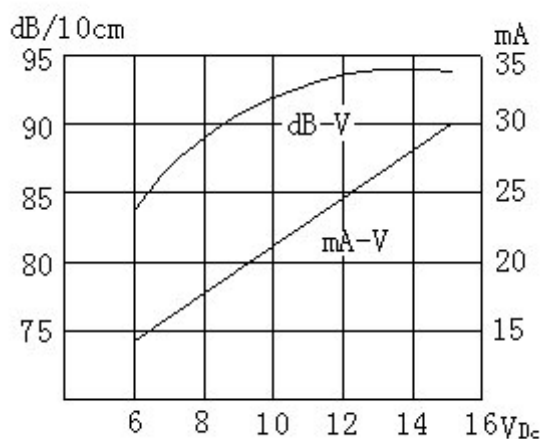
тип	единица	XCMS25A2106P
Min. мощность звука на 10см	dB	85
Номинальное напряжение	V	6
Рабочее напряжение	V	3~9
Резонансная частота	Hz	2100±300
Макс. Потребляемый ток	mA	40
Температура работы		-20~+70
Температура хранения		-30~+80
вес	g	7

Значения применительно к номинальному напряжению

РАЗМЕРЫ: (Unit: mm)



ЧАСТОТНЫЙ ОТКЛИК:



РАДИОТЕХ-ТРЕЙД

Тел.: (495) 795-0805
Факс: (495) 234-1603
Эл. почта: info@rct.ru
Веб: www.rct.ru