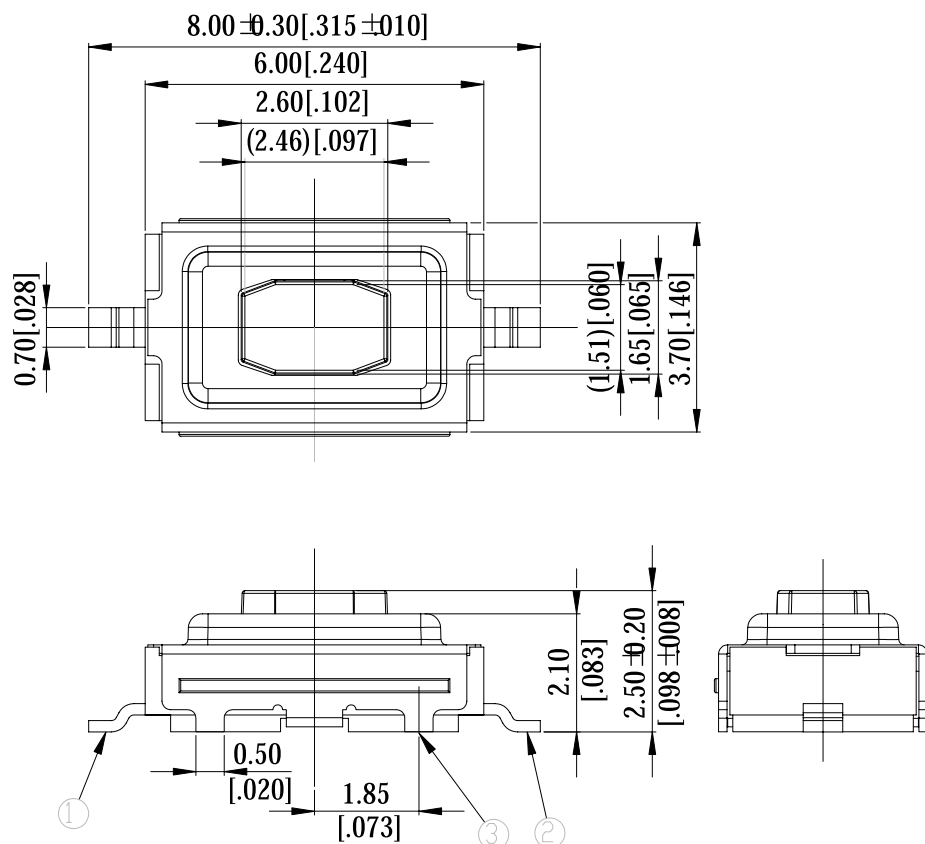


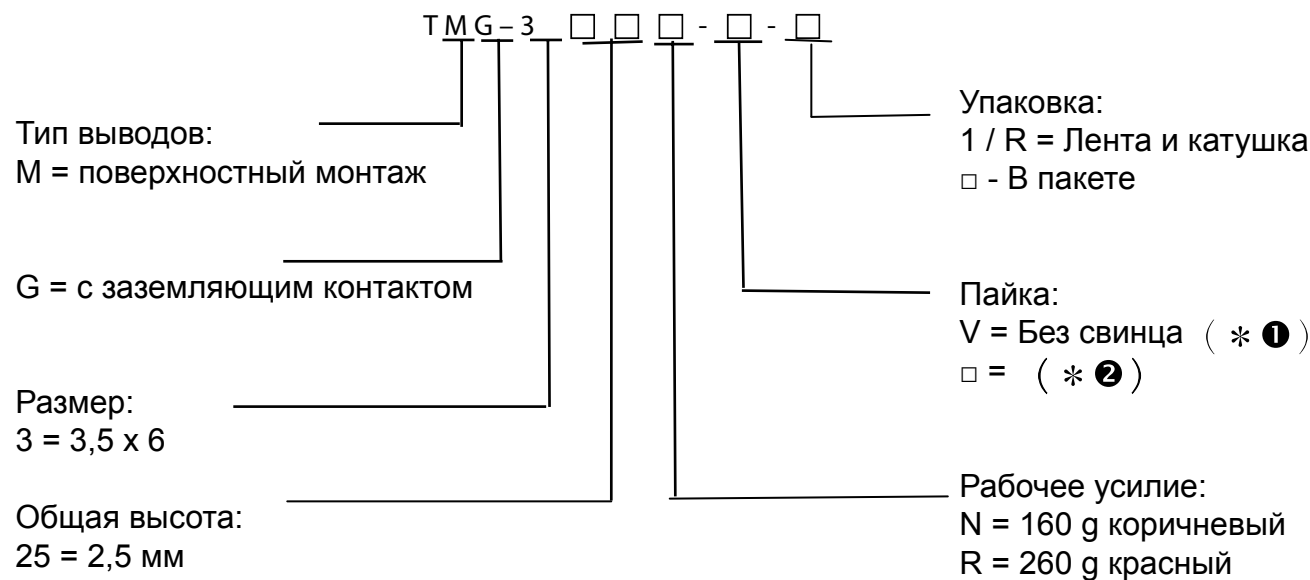
TMG-325 Серия

Размеры

TMG-325



Как заказать



Спецификация

Ход штока: $0,25 \pm 0,2/- 0,1$ мм
Рабочая температура: -25 °C ... $+70$ °C
Температура хранения: -30 °C ... $+80$ °C

Срок службы: 50,000 циклов для 160 gf
Нагрузка: 50 mA, 12 VDC
Сопротивление контактов: 100 m Ω max
Сопротивление изоляции: 100 m Ω min at 500 VDC
Диэлектрическая прочность: 250 VAC / 1 minute

Материалы

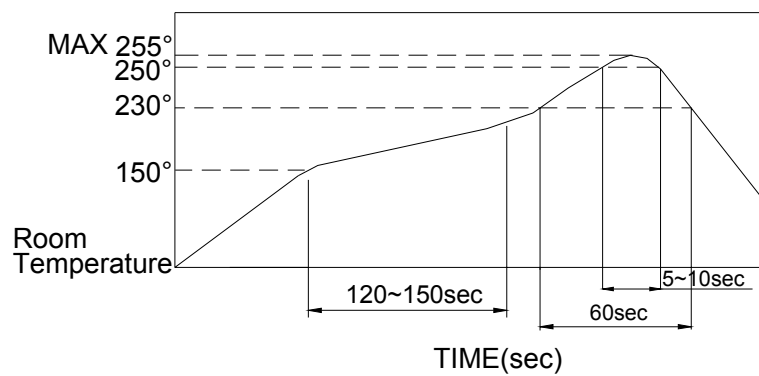
Δ Крышка: никель-серебро
Δ Контактный диск: нержавеющая сталь, покрытая серебром
Δ Вывод: латунь покрытая серебром
Δ База: UL94V-0 нейлон высокотемпературный термопластик
Цвет: черный
Δ Шток: UL94V-0 нейлон высокотемпературный термопластик
Цвет: черный

Процесс пайки

(* ①)

Ручной монтаж - температура пайки 350 °C ± 10 °C максимум 5 секунд

Автоматический монтаж - температура пайки 100 °C/60 секунд, 260 °C ± 5 °C/5 секунд



(* ②)

Ручной монтаж - 320 °C

Автоматический монтаж - 240 °C максимум

Упаковка

Наименование	Количество в ленте	
TMG-325	2800	

