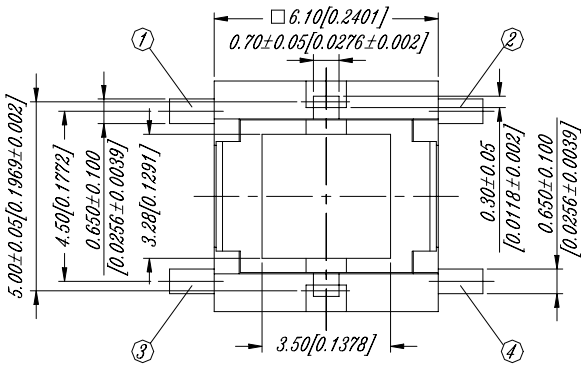
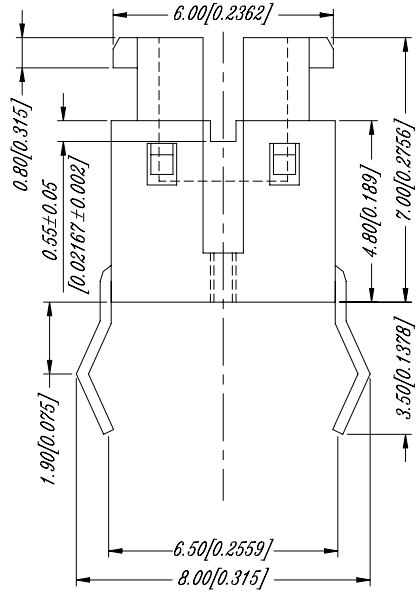


TL-6, TLL-6 Серия (со встроенным светодиодом)

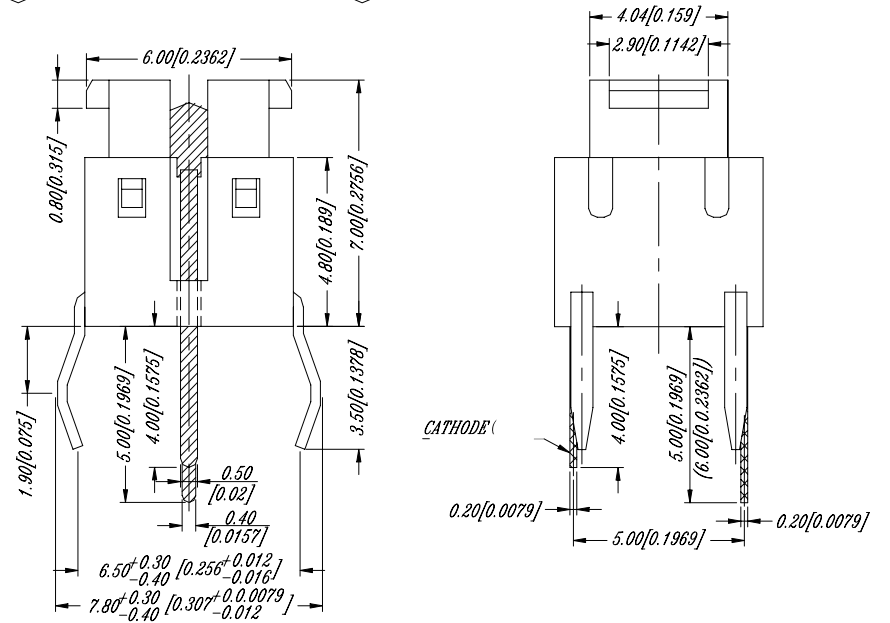
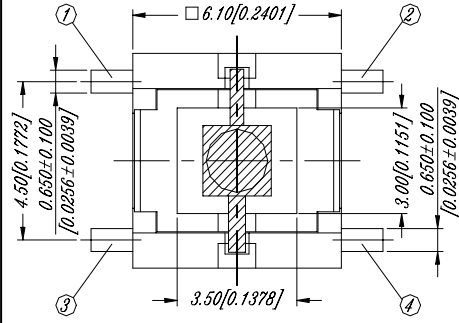
Размеры



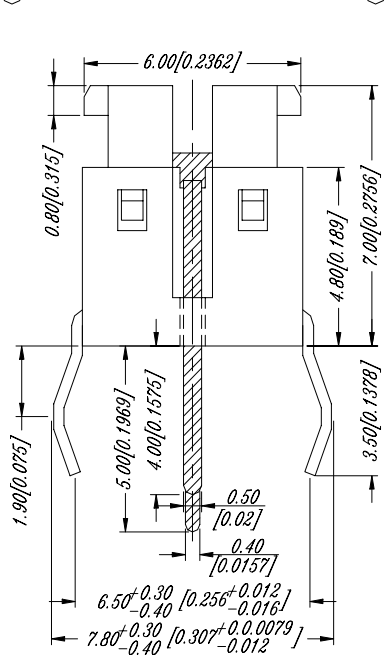
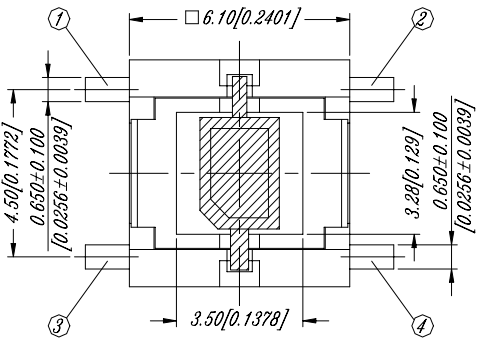
TL-61	100 ± 50g
TL-62	160 ± 50g
TL-63	260 ± 50g



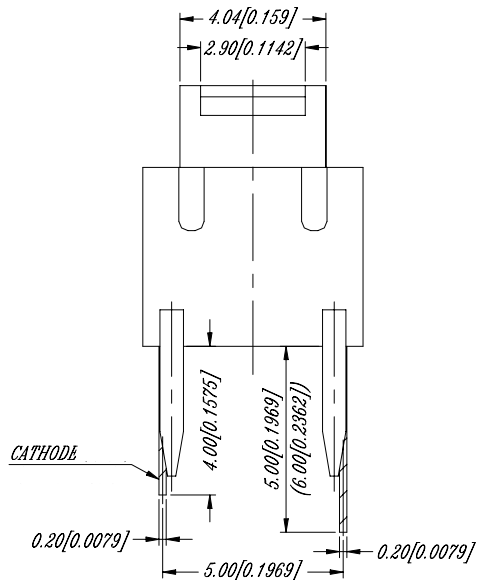
TL-6



TLL-6 B



TL-6 A



Как заказать

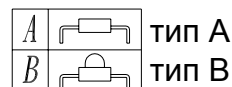
T L L -6 □ □ □ - □ - □ - □

Упаковка:
B = линейка

Пайка:
V = Без свинца (* ❶)
[на тестировании]
□ = (* ❷)

S = суперлегкий

Цвет:
R = красный, Y = желтый
G = зеленый, B = голубой
W = белый (для варианта со встроенным светодиодом)
Спецификация:



тип A

тип B

Рабочее усилие:
1 = 100 gf, черный
2 = 160 gf, коричневый
3 = 260 gf, белый

Размер:
6 = 6x6 мм
L = тактовая кнопка со встроенным светодиодом

Тип

Спецификация

Ход штока: 0,20 + / - 0,10 мм
Рабочая температура: -25 °C ... +70 °C
Температура хранения: -30 °C ... +80 °C

Срок службы: 200,000 циклов мин. для TL(L)-61, 62, 63
Рабочее усилие: 100 ± 50 gf TL(L)-61
160 ± 50 gf TL(L)-62
260 ± 50 gf TL(L)-63

Параметры: 50 mA, 12 VDC
Сопротивление контактов: 100 m Ω max
Сопротивление изоляции: 100 m Ω min at 500 VDC
Диэлектрическая прочность: 250 VAC / 1 minute

Материалы

Δ Контактный диск: нержавеющая сталь
Δ Вывод: латунь покрытая серебром
Δ База: LCP высокотемпературный термопластик
Цвет: черный
Δ Шток: нейлон высокотемпературный термопластик

Процесс пайки

(* ❷)

Рекомендуемая температура для автоматического монтажа 260 °C 5 секунд максимум

Для ручного: 320 °C / 2 секунды

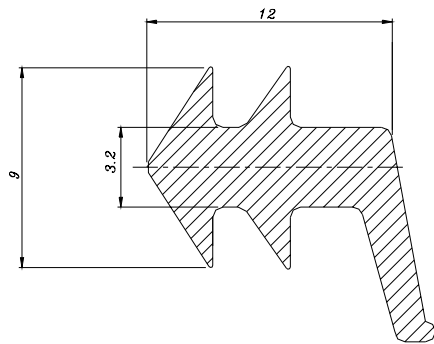
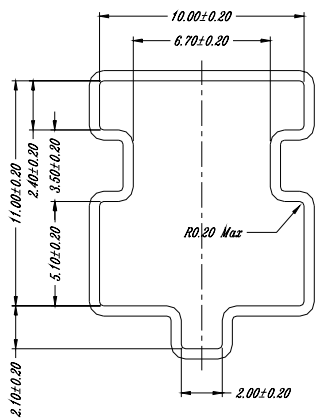
(* ❶)

Ручной монтаж
Автоматический монтаж

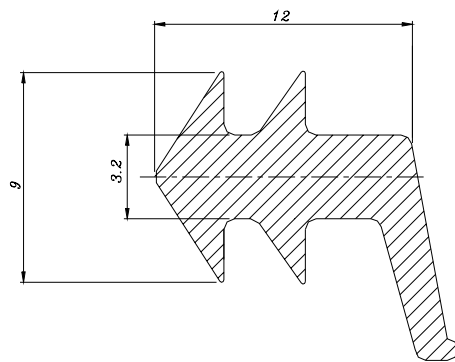
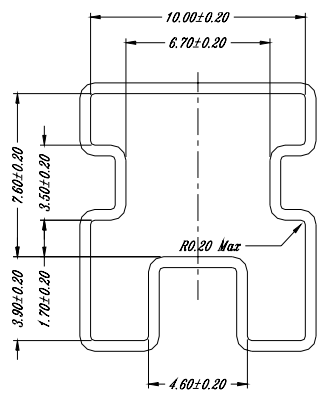
Безсвинцовая пайка
350 °C ± 10 °C / 5 секунд максимум

100 °C / 60 секунд 260 °C ± 5 °C / 5 секунд

Упаковка



TLL-6



L-6

Наименование

Количество
в линейке

TL(L)-6

75