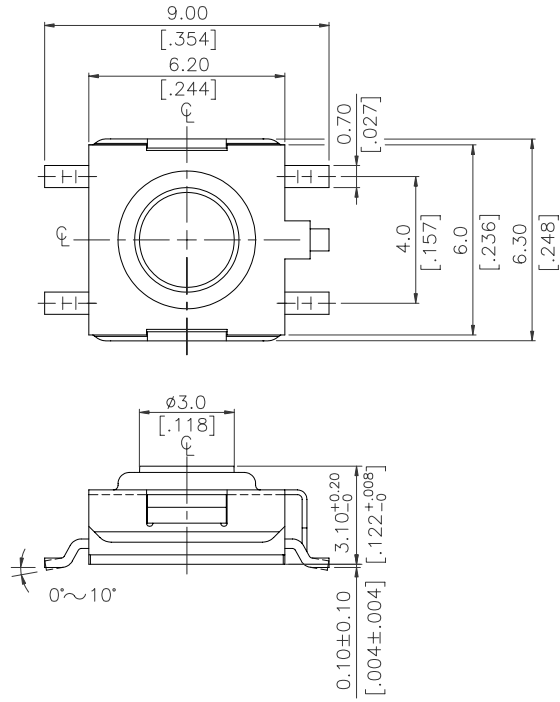


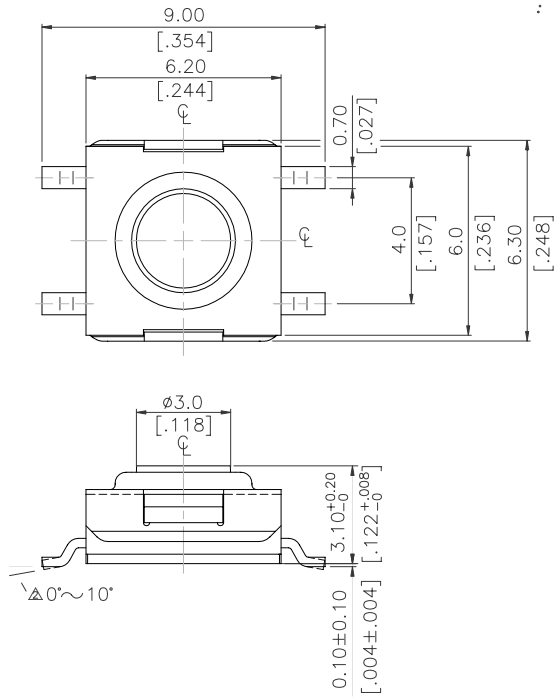
DTSHW-6, DTS(G)MW-6 Серия

Размеры

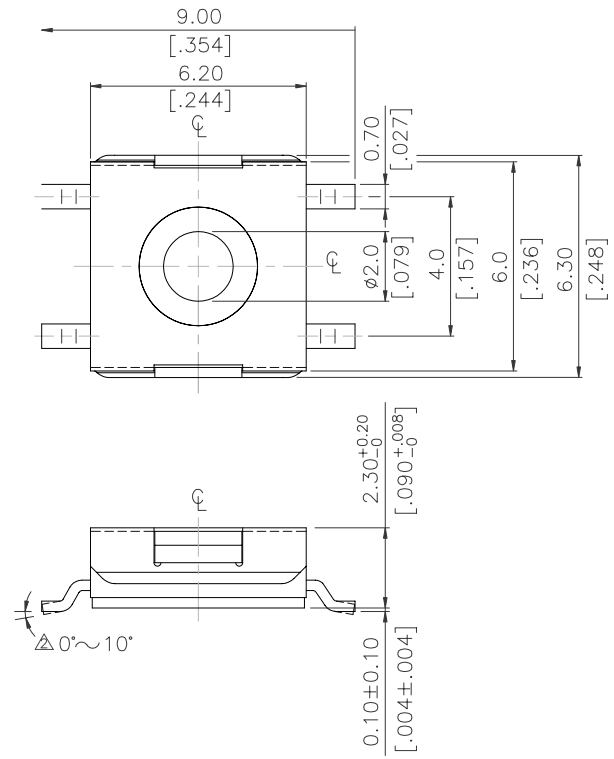
DTSGMW -66



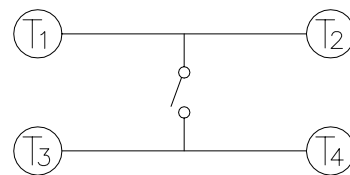
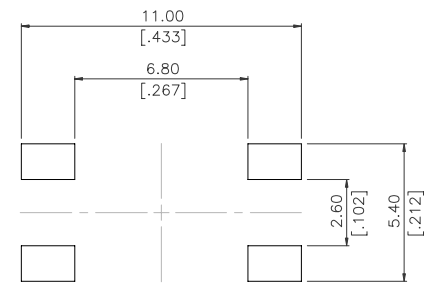
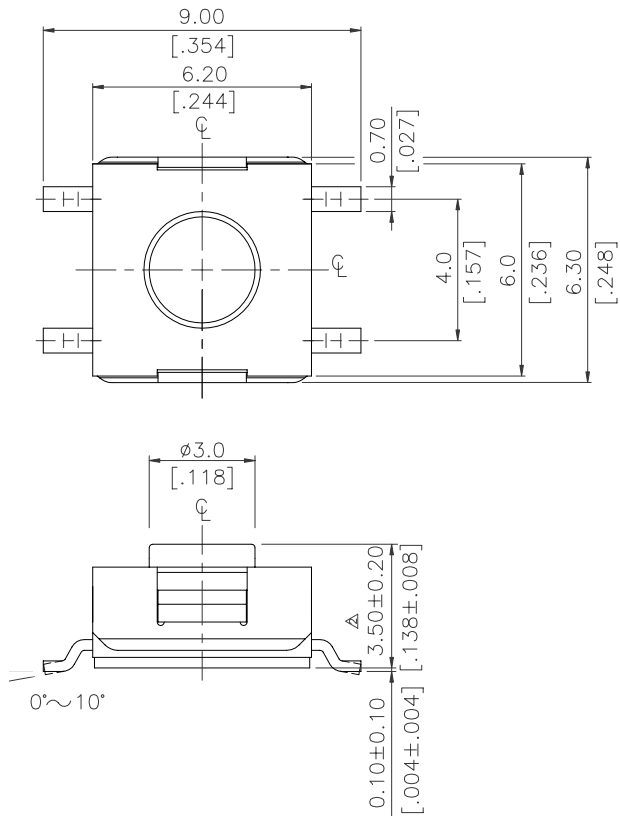
DTSMW -66



DTSMW -68

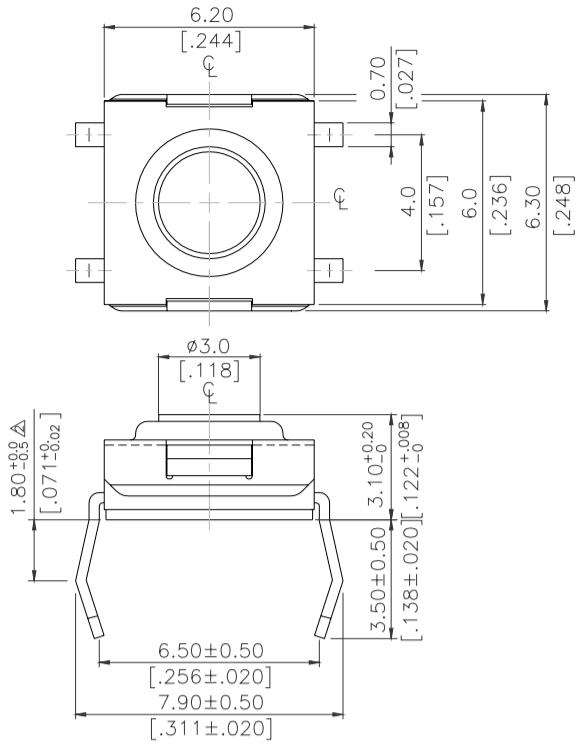


DTSMW -69,67,65

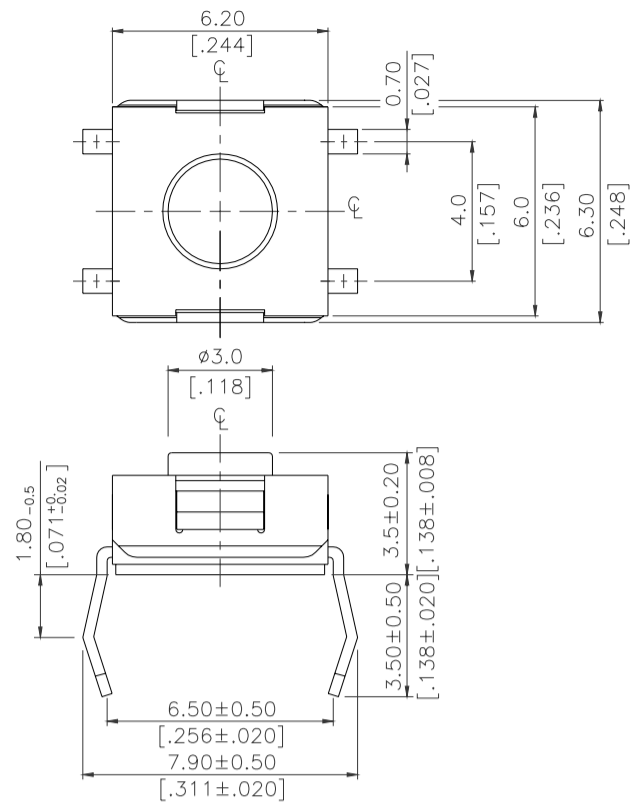


Размеры

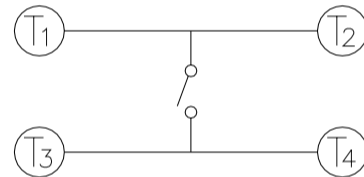
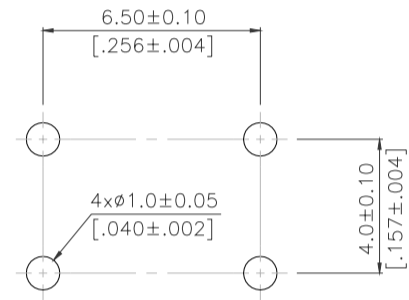
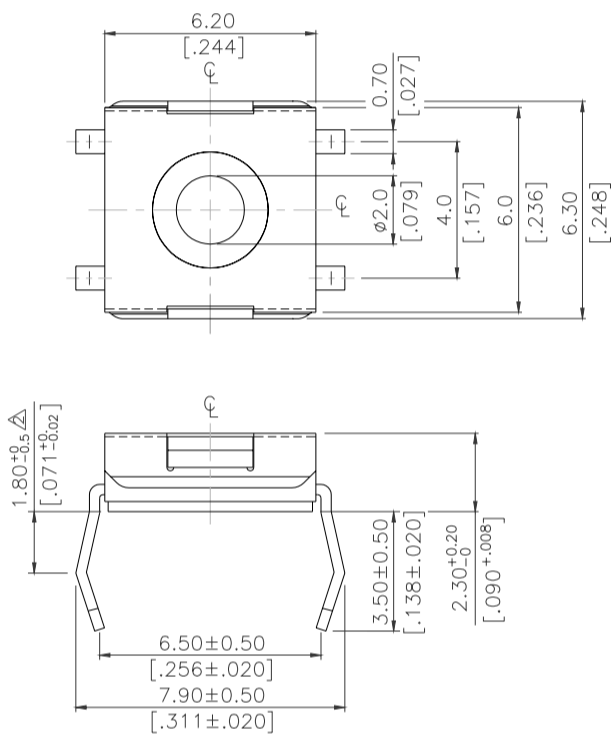
DTSHW -66



DTSHW -69,67,65



DTSHW -68



Как заказать

DTS- W - - -

Упаковка:
T / R = Лента и катушка
B - В линейке

Пайка:
V = Без свинца

Цвет штока и усилие нажатия:
N = коричневый, 160 gf (66N)
180 gf (69N, 65N, 67N)

R = красный, 260 gf
S = серебряный, 160 gf
T = прозрачный, 360 gf (69, 65, 67T)

Высота штока:
66 = 3,1 мм (N)
68 = 2,3 мм (S)
69 = 3,8 мм (N, R, T)
67 = 5,2 мм (N, R, T)
65 = 3,5 мм (N, R, T)

H = DIP выводы
M = SMP выводы
GM = SMD с заземлением (только для 66)

Спецификация

Ход штока: 0,25 + 0,20 / -0,1 мм 66N, 68S
0,6 ± 0,2 мм, 69, 65, 67T
0,45 ± 0,2 мм, 69, 65, 67N(R)
Рабочая температура: -25 °C ... +70 °C
Температура хранения: -30 °C ... +80 °C

Срок службы: 500,000 циклов для DTS□W-69, 65, 67T
500,000 циклов для DTS□W-69, 65, 67N(R)
100,000 циклов для DTS□W-66N, 68S, DTSGMV-66N

Нагрузка: 50 мА, 12 VDC
Сопротивление контактов: 100 мΩ max
Сопротивление изоляции: 100 мΩ min at 500 VDC
Диэлектрическая прочность: 250 VAC / 1 minute

Материалы

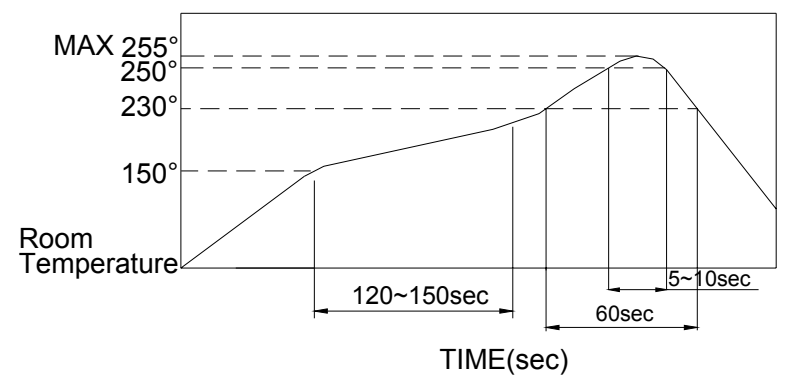
- △ Крышка: нержавеющая сталь
- △ Контактный диск: фосфор-бронза покрытая серебром
- △ Вывод: латунь покрытая серебром
- △ База: UL94V-0 высокотемпературный нейлон термопластик
Цвет: черный
- △ Шток: UL94V-0 высокотемпературный нейлон термопластик (66N)
- △ Металлический шток: латунь покрытая никелем (66N, 68S)
- △ Защитная пленка: силиконовая резинка (69, 67, 65)
- △ Липкая лента: резиновая заглушка (66N, 68S)

Процесс пайки

Автоматический монтаж:
Рекомендуемая t пайки 260 °C max в течении 5 секунд

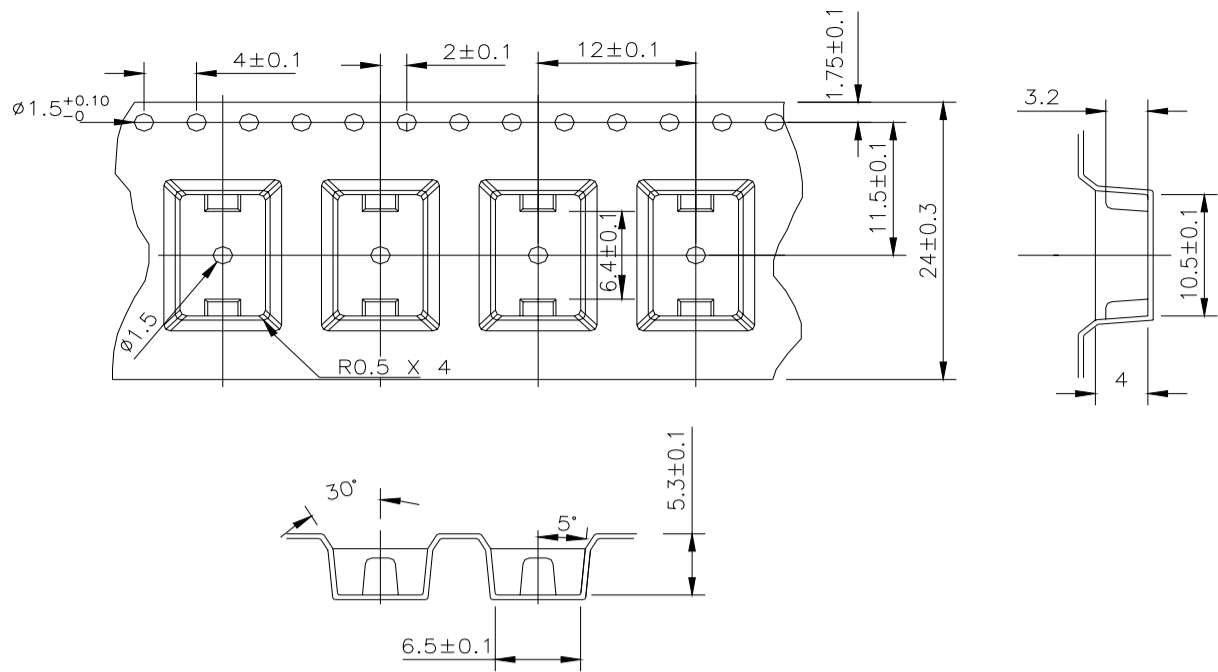
Ручной монтаж:
350 °C / 5 секунд

Режим пайки



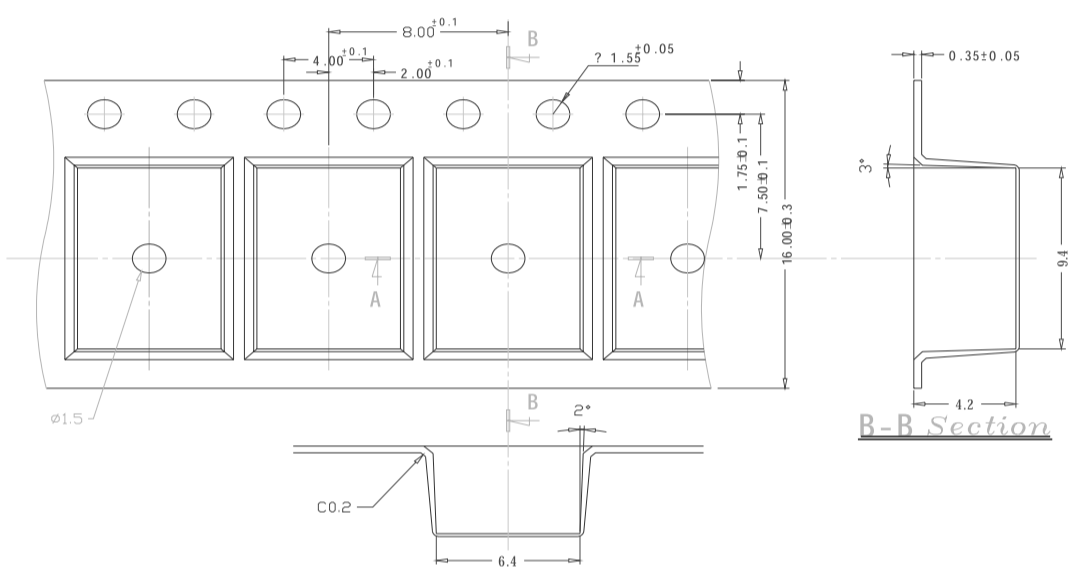
Упаковка

DTSMW -67

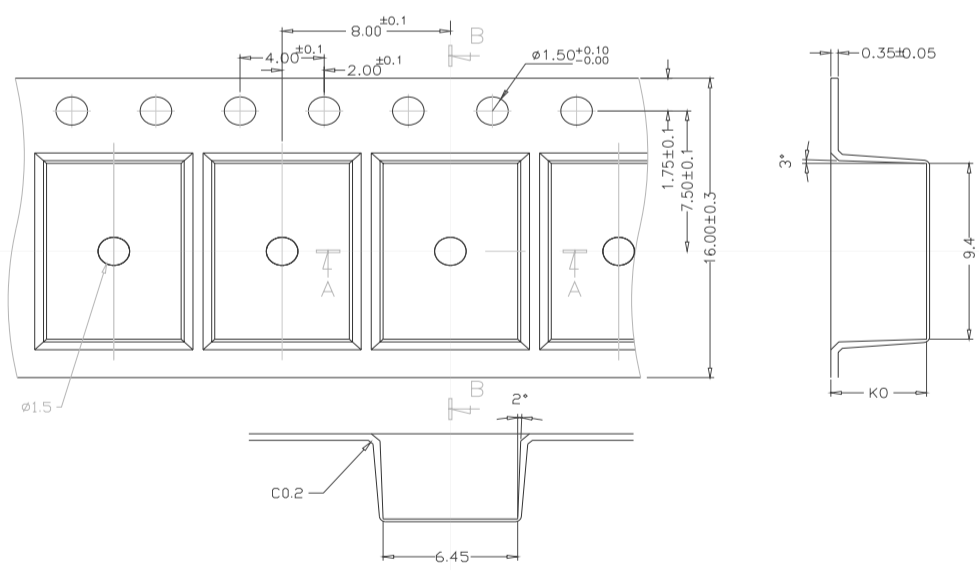


Наименование	Количество в линейке	Количество в ленте
DTSHW -6□	75	-
DTSGMW -66		2000
DTSMW -66	75	2000
DTSMW -68	75	2000
DTSMW -69	75	1900
DTSMW -65	75	1900
DTSMW -67	75	900

DTSMW -65,69



DTSMW -68, DTS(G)MW -66



DTSHW -66,68,69

